

Begleitdokumentation zum BG Oberrhein

Teilbearbeitungsgebiet 33

Acher-Rench

Textteil

 Umsetzung der EG Wasserrahmenrichtlinie (2000/60/EG)

Dezember 2015



Baden-Württemberg

BEARBEITUNG:

Regierungspräsidium Freiburg

Abteilung 5 - Umwelt

Referat 51 - Recht und Verwaltung

Bissierstraße 7

79114 Freiburg i. Brsg.

REDAKTION:

Ministerium für Umwelt, Klima und Energiewirtschaft Baden-Württemberg

Regierungspräsidien Stuttgart, Karlsruhe, Freiburg, Tübingen

Landesanstalt für Umwelt, Messungen und Naturschutz Baden-Württemberg

INHALT

Einführung

Grundlagen und Ziele der Wasserrahmenrichtlinie

Gebietskulisse und Planungsebenen in Baden-Württemberg

Vorgehensweise und Erarbeitungsprozess

Information und Beteiligung der Öffentlichkeit

Aufbau und Zielsetzung des Dokuments

1 Allgemeine Beschreibung

1.1 Oberflächengewässer

1.2 Grundwasser

2 Wasserkörper-Steckbriefe

2.1 Steckbriefe Flusswasserkörper

2.2 Steckbriefe Seenwasserkörper

3 Liste der Zuständigen Behörden

4 Weiterführende Informationen

Kartenanhang - Karten im separaten Dokument

EINFÜHRUNG

Grundlagen und Ziele der Wasserrahmenrichtlinie

Die Europäische Wasserrahmenrichtlinie (WRRL) hat ein ambitioniertes Ziel: den guten Zustand der Gewässer. Ein wesentliches Merkmal der Wasserrahmenrichtlinie ist deren ganzheitlicher Ansatz. Dabei sind der ökologische und chemische Zustand der Oberflächengewässer sowie der chemische und mengenmäßige Zustand des Grundwassers umfassend und flächendeckend zu untersuchen und zu bewerten. Auf Grundlage der erhobenen Daten werden in den Gewässern Defizite und deren Ursachen identifiziert und basierend darauf effiziente Maßnahmen zur Verbesserung des Gewässerzustands abgeleitet und schrittweise umgesetzt. Im Zuge der Umsetzung der WRRL werden Bewirtschaftungspläne und Maßnahmenprogramme erstellt, veröffentlicht und an die EU berichtet. Der erste Bewirtschaftungsplan aus dem Jahr 2009 wurde im Jahr 2015 für den zweiten Bewirtschaftungszyklus 2016-2021 aktualisiert. Parallel hierzu wurden auf Ebene der Teilbearbeitungsgebiete sogenannte Begleitdokumente zu den Bewirtschaftungsplänen entwickelt. Sie stellen innerbehördliche Untersuchungen und Überlegungen zur Konkretisierung der Bewirtschaftungspläne und Maßnahmenprogramme dar. In diese sind die Ergebnisse der vorgezogenen Öffentlichkeitsbeteiligung eingeflossen.

Gebietskulisse und Planungsebenen in Baden-Württemberg

Die WRRL sieht die Bewirtschaftung der Gewässer nach Einzugsgebieten vor. Baden-Württemberg hat Anteile an fünf Bearbeitungsbioten (BG) der internationalen Flussgebietseinheit (FGE) Rhein: Alpenrhein/Bodensee, Hochrhein, Oberrhein, Neckar und Main. Dazu kommt der baden-württembergische Anteil an der FGE Donau. Die Bearbeitungsgebiete in Baden-Württemberg sind in insgesamt 30 Teilbearbeitungsgebiete (TBG) unterteilt. Diese umfassen insgesamt 164 Flusswasserkörper, die kleinsten zu bewirtschaftenden Einheiten. Hinzu kommen 26 Seewasserkörper, das heißt natürliche Seen sowie Baggerseen und Talsperren mit einer Oberfläche größer 50 ha. Grundwasserkörper wurden auf Grundlage der 14 in Baden-Württemberg vorkommenden „hydrogeologischen Teilräume“ abgegrenzt. In Abhängigkeit der Belastungssituation wurden im ersten Bewirtschaftungszyklus insgesamt 23 gefährdete Grundwasserkörper (gGWK) abgegrenzt.

Die im Rahmen der Bewirtschaftungsplanung zu lösenden Probleme werden auf unterschiedlichen Ebenen betrachtet: Während die Herstellung oder Erhaltung der für die Wasserversorgung erforderlichen Gewässergüte und -menge vor allem auf lokaler Ebene erfolgt, sind die Fragen zu Langdistanzwanderfischen, wie z. B. Lachs nur auf Ebene eines gesam-

ten Flussgebietes, wie z. B. Rhein, zu lösen. Es wird deshalb in A-Ebene ((inter-)nationale Flussgebietseinheit), B-Ebene (Bearbeitungsgebiet), C-Ebene (Teilbearbeitungsgebiet) und Wasserkörper unterschieden.

In Baden-Württemberg decken sich die hydrologisch abgegrenzten Bearbeitungsgebiete nicht mit den Verwaltungsgrenzen. Deshalb wurden zur Durchführung der Maßnahmenplanung den vier Regierungspräsidien jeweils sieben bis acht Teilbearbeitungsgebiete federführend zugewiesen. So ließ sich die bestmögliche Flächendeckung zwischen örtlicher Zuständigkeit und Regierungsbezirk erreichen. Die Maßnahmenplanung wird von den zuständigen Regierungspräsidien als Flussgebietsbehörde auf die Bearbeitungsgebietsebene aggregiert. Die unteren Verwaltungsbehörden (Landratsämter und Stadtkreise) wirken bei der Erstellung der Maßnahmenprogramme mit.

Vorgehensweise und Erarbeitungsprozess

Ausgangspunkt der Maßnahmenplanung ist der einzelne Wasserkörper. Für diesen soll als Bewirtschaftungsziel der gute Zustand erreicht werden. Auf Basis der festgestellten Defizite, des Zustands des Wasserkörpers und der Auswirkungen dieser Defizite werden konkrete Einzelmaßnahmen identifiziert. Dabei werden neben der ökologischen Wirksamkeit auch die technische Realisierbarkeit geprüft sowie die zu investierenden Kosten abgeschätzt.

Für jeden Wasserkörper werden die geplanten Maßnahmen in sogenannten Arbeitsplänen (Maßstab 1: 10.000 bis 1: 50.000) zusammengefasst. Sie sind beispielsweise im Bereich Hydromorphologie Grundlage für die Festlegung von Programmstrecken für Durchgängigkeit, Mindestwasser und Gewässerstruktur auf Ebene der Teilbearbeitungsgebiete (C-Ebene). Diese wiederum bilden die Grundlage für die Bewirtschaftungspläne und Maßnahmenprogramme auf Ebene der Bearbeitungsgebiete (B-Ebene) und Flussgebiete (A-Ebene).

Während die Bewirtschaftungspläne und Maßnahmenprogramme auf B-Ebene behördenverbindliche Rahmenplanungen darstellen, beinhalten die Berichte auf C-Ebene innerbehördliche Arbeitsprogramme zur Konkretisierung der Maßnahmenprogramme. Die identifizierten Maßnahmen stellen keine verbindlichen Festlegungen dar und sind vor Umsetzung in konkreten Verwaltungsverfahren zu behandeln.

Information und Beteiligung der Öffentlichkeit

Bei der Aktualisierung der Bewirtschaftungspläne und Maßnahmenprogramme wurde die Öffentlichkeit entsprechend Art. 14 WRRL aktiv in den Planungsprozess eingebunden. Im Zuge einer „vorgezogenen aktiven Öffentlichkeitsbeteiligung“ auf Ebene der Teilbearbeitungsgebiete (C-Ebene) wurden zwischen Mai und August 2014 Vertreter der örtlich zuständigen Verwaltungen, der Verbänden und interessierte Bürgerinnen und Bürger in 20 Informationsveranstaltungen bereits in die Erstellung der Pläne eingebunden. Dieses Vorgehen hatte schon bei der Erstellung der ersten Pläne zu einer hohen Akzeptanz geführt. Im TBG 33 fand die Veranstaltung am 24.07.2014 in Achern, Festsaal Illenau statt. Dabei wurden die Ergebnisse der Überwachungsprogramme, die signifikanten Belastungen und die Handlungsfelder erläutert. Anschließend wurden anhand von Planentwürfen mögliche Maßnahmen und Anregungen aus der Bevölkerung diskutiert. Die Anregungen wurden gesammelt, intern ausgewertet und ggf. in die Entwürfe der Bewirtschaftungspläne übernommen.

Die förmliche Anhörung der abgestimmten Entwürfe für die Aktualisierung der Bewirtschaftungspläne des Bearbeitungsgebiets Oberrhein inklusive der Maßnahmenprogramme erfolgte vom 22.12.2014 bis zum 22.06.2015 beim Regierungspräsidium Karlsruhe als zuständiger Flussgebietsbehörde. Im Internet sind die Pläne auch unter www.wrrl.baden-wuerttemberg.de abrufbar.

Aufbau und Zielsetzung des Dokuments

In Kapitel 1 wird zunächst das Teilbearbeitungsgebiet beschrieben. Für die Wasserkörper im TBG sind in Kapitel 2 Steckbriefe zu relevanten Daten und geplanten Maßnahmen enthalten. Diese sollen einen schnellen Überblick über den Zustand und die Belastung der Gewässer ermöglichen, sowie die identifizierten Handlungsfelder und die Ableitung der Maßnahmen transparent darstellen. Neben der Information der Öffentlichkeit dienen sie gleichzeitig als Orientierung und Arbeitsprogramm für die von der Umsetzung betroffenen Stellen. Im Anhang sind hierzu zusätzliche Karten enthalten. Abschließend werden in Kapitel 3 die zuständigen Behörden und in Kapitel 4 Fundstellen für weiterführende Informationen benannt.

1 ALLGEMEINE BESCHREIBUNG

In nachfolgender Tabelle werden die wesentlichen Merkmale des Teilbearbeitungsgebietes 33 „Acher-Rench“ in einem kurzen Überblick dargestellt. Die Übersichtskarte ist als Anhang 1 beigefügt.

Tabelle 1-1 Übersicht und Basisinformationen

Basisinformationen TBG 33	
Flussgebietseinheit (FGE)	Rhein
Bearbeitungsgebiet (BG)	Oberrhein
Einzugsgebietsgröße	923 km ² , unterteilt in neun Oberflächenwasserkörper (WK)
Größenkategorie der WK*	mittelgroß > 100 bis 1.000 km ² (4 WK) klein > 10 bis 100 km ² (2 WK) sehr klein <10 km ² (1 WK)
Staats- und Ländergrenzen	Deutschland, Frankreich, Baden-Württemberg
Regierungsbezirk(e)	Freiburg, Karlsruhe
Land- und Stadtkreise	Landkreis Ortenau, Landkreis Rastatt, Stadtkreis Baden-Baden
Städte/Gemeinden	28 Städte und Gemeinden
Einwohner/-dichte	242.691 EW; 263 EW/km ²
Raumplanung	Oberzentrum und Mittelzentren: Offenburg (nur teilweise), Kehl (nur teilweise)
Entwicklungsachsen	Oberreingraben
Wichtige Verkehrswege	Bahnstrecke Basel-Karlsruhe, Autobahn A5, Anbindung zur Schwarzwaldhochstraße B28
Flächennutzung	<i>Landwirtschaft</i> 42,9 % <i>Wald</i> 39,0 % <i>Siedlung, Verkehr</i> 14,0 % <i>Sonstige</i> 3,5 %
Ökoregion, Naturraum	Nr. 9 Zentrales Mittelgebirge, Offenburger Rheinebene, Ortenau-Bühler Vorberge, Nördlicher Talschwarzwald, Grindenschwarzwald und Enzhöhen, Haardtebenen, Oberrheinniederungen, Bühl, Schwarzach/Lichtenau und Hagenau/Bischweiler
Geologie bezogen auf die WK*	silikatisch (4 WK), keine Klassifizierung möglich (3 WK)

Höhenlage bezogen auf die WK*	mittlere Lage 200 bis 800 m (3 WK) Tiefland < 200m (4 WK)
Niederschläge	800 bis 2000 mm/Jahr
Wesentliche wasserwirtschaftliche Nutzungen	Schifffahrt (Bundeswasserstraße Rhein), Hafen Kehl, Wasserkraft, Hochwasserschutz

* Typologie nach WRRL Anhang II 1.2

1.1 Oberflächengewässer

In nachfolgender Tabelle sind die Kenndaten zu den wichtigsten Gewässern und den abgegrenzten Oberflächenwasserkörpern – hier handelt es sich sieben Flusswasserkörper und drei Seewasserkörper. Die Wasserkörper und das Gewässer-Teilnetz WRRL sind in Anhang 1 dargestellt. Insgesamt gibt es im TBG 33 zehn Wasserkörper (siehe Abb. 1-1). An der Abgrenzung der Oberflächenwasserkörper wurde seit dem Bewirtschaftungsplan 2009 keine Änderung vorgenommen.

Das Teilbearbeitungsgebiet Acher-Rench grenzt an die Rheinwasserkörper WK 3-OR3 „Staugeregelte Rheinstrecke, unterhalb Staustufe Strabourg bis Staustufe Iffezheim“ und WK 3-OR4 „Freifließende Rheinstrecke, unterhalb Staustufe Iffezheim bis oberhalb Lautermündung“. Bei beiden Rheinwasserkörpern liegt die Staatsgrenze mit Frankreich in der Strommitte. Der Rheinwasserkörper WK 3-OR3 wird in diesem vorliegenden TBG-Bericht 33 Acher-Rench beschrieben. Der südliche Abschnitt des Rheinwasserkörpers WK 3-OR4 grenzt mit ca. 8,8 km an das TBG 33. und mit 8,6 km an das TBG 34. Er wird in der Begleitdokumentation TBG 34 Murg - Alb beschrieben.

Die Rheinwasserkörper werden den Teilbearbeitungsgebieten folgendermaßen zugeordnet:

WK 3-OR2 >> TBG 31 Elz-Dreisam

WK 3-OR3 >> TBG 33 Acher-Rench

WK 3-OR4 >> TBG 34 Murg-Alb

Tabelle 1-2 Übersicht Oberflächengewässer / Oberflächenwasserkörper

Hauptfließgewässer	Rhein (43 km) ⁽⁴⁾			
Bedeutende Nebenflüsse	Name	Länge [km]	EZG [km ²]	Lage
	Rench	57	304	Rheinzufuss, rechtsseitig
	Acher, Acher-Feldbach	53	339	Rheinzufuss, rechtsseitig
	Rheinseitenkanal	18	160	Rheinzufuss, rechtsseitig
	Rheinniederungskanal	32	120	Rheinzufuss, rechtsseitig
	Sandbach/Bühlot	29	117	Rheinseitenkanal Zufuss, rechtsseitig
Pegel	Rench – Ramsbach, Acher- Kappelrodeck			
Seen > 0,5 km ²	Baggerseen: Kieswerk Krieger (0, 71 km ²) Steingrundsee/Peterhafen (0,52 km ²) Kernsee (0,50 km ²)			
Besonderheiten	Bundeswasserstrasse Rhein; Hochwasserrückhalteraum insgesamt 9,4 Mio. m ³ Acherflutkanal zur Hochwasserableitung Renchflutkanal zur Hochwasserableitung Acher-Rench- Korrektion (Hochwassermanagement) Sandbachflutkanal (Hochwassermanagement)			

Flusswasserkörper	WK-Nr.	WK-Name	Kategorie ⁽¹⁾	Länge ⁽²⁾ [km]	Fläche [km ²]	Gewässertyp ⁽³⁾
	3-OR3 ⁽⁴⁾	Staugeregelte Rheinstrecke, unterhalb Staustufe Strasbourg bis Staustufe Iffezheim ⁽³⁾	hmbw	43	8	10
	3-OR4 ⁽⁵⁾	Freifließende Rheinstrecke, unterhalb Staustufe Iffezheim bis oberhalb Lautermündung ⁽⁴⁾	nwb	18	2	10
	33-01	Rench (Schwarzwald)	nwb	84	213	5, 5.1, 6, 9
	33-02	Rench (Oberrheinebene)	nwb	221	254	5, 6, 9, 9.1, 19
	33-03	Acher (Schwarzwald)	nwb	50	108	5, 5.1, 6
	33-04	Bühlot (Schwarzwald)	nwb	17	41	5
	33-05	Sandbach (Oberrheinebene)	hmwb	40	76	5
	33-06	Acher Feldbach, Rhein-niederungskanal (Oberrheinebene)	nwb	195	222	5, 6, 9.1, 19
Seewasserkörper	WK-Nr.	WK-Name	Fläche [ha]	Mittlere Tiefe [m]	Maximale Tiefe [m]	Gewässertypen ⁽³⁾
	Steingrundsee (Peterhafen)	ORT 202-1	52	21,5	60,3	99
	Kieswerk Krieger	RA 105-1	72	17,9	34,3	99
	Kernsee	RA 95	50	11,2	58,2	99

(1) Legende: nwb – natürlich; hmwb – erheblich verändert; awb – künstlich;

(2) Länge Teilnetz WRRL (Fließgewässer mit Einzugsgebiet $\geq 10 \text{ km}^2$)

(3) vorkommende Gewässertypen; Legende:

- 5 Mittelgebirgsbach grob (Si)
- 5.1 Mittelgebirgsbach fein (Si)
- 6 Mittelgebirgsbach fein (Ca)
- 9 Mittelgebirgsfluss fein-grob (Si)
- 9.1 Mittelgebirgsfluss fein-grob (Ca)
- 10 Strom kiesgeprägt
- 19 kleines Niedergewässer
- 99 LAWA Seenbezeichnung, Sondertyp Baden-Württemberg

(4) Der Flusswasserkörper 3-OR3 umfasst das TBG 32 Kinzig (ca. 6,3 km) und TBG 33 Acher/Rench (36,7 km). Der Wasserkörper besteht aus der rechten Flussseite bis zur Staatsgrenze (F) im Strom

(5) Der Flusswasserkörper WK 3-OR4 umfasst das TBG 33 Acher-Rench und das TBG 34 Murg. Er wird im TBG 34 beschrieben.

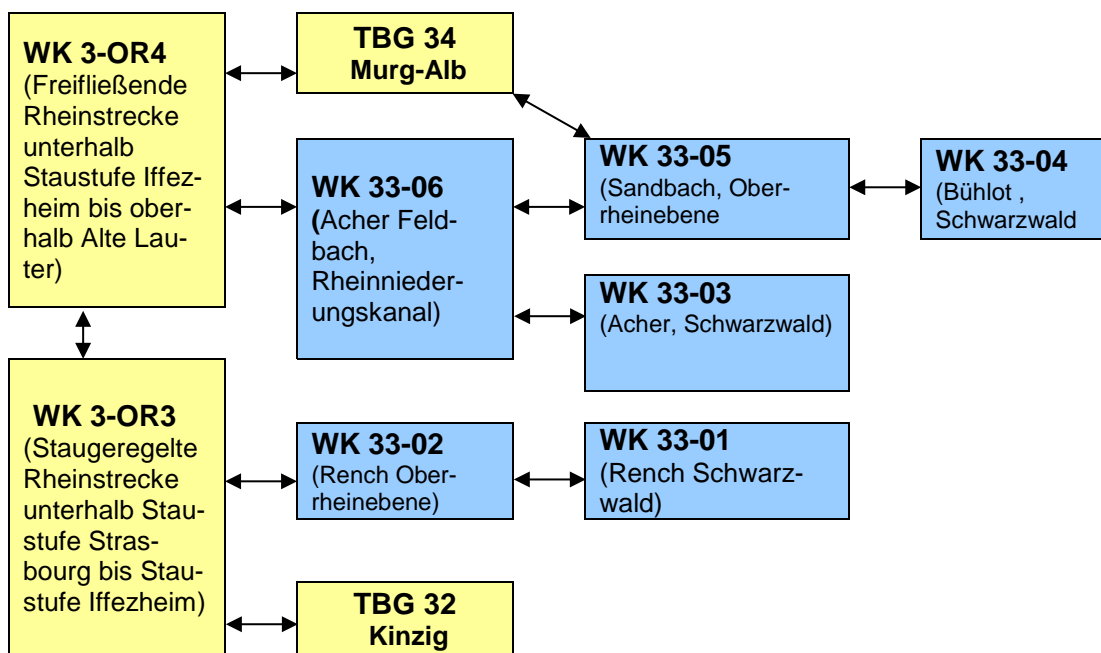


Abbildung 1-1 Vernetzung der Wasserkörper im TBG 33

1.2 Grundwasser

Im TBG 33 befinden sich kein gefährdeter Grundwasserkörper bzw. Anteile daran. An der Abgrenzung der Grundwasserkörper wurde seit dem Bewirtschaftungsplan 2009 keine Änderung vorgenommen.

2 WASSERKÖRPER-STECKBRIEFE

Aufbau der Steckbriefe und Herleitung der Maßnahmen

Eine zielgerichtete Planung von Maßnahmen zur Verbesserung des Gewässerzustands setzt voraus, dass die Ursachen für Defizite im Gewässer bekannt sind. Nur dann können die Maßnahmen zielgerichtet darauf ausgerichtet werden. Dieser aus der wasserwirtschaftlichen Praxis lang bekannte Grundsatz wird auch bei der Ableitung der Maßnahmenprogramme nach Wasserrahmenrichtlinie verwendet und ist in folgender Abbildung skizziert.



Abbildung 2-1: Von Belastungen zu Maßnahmen. Schema der Maßnahmenableitung im Wasserkörper (angelehnt an DPSIR-Ansatz)

Menschliche Aktivitäten im Zusammenhang mit der Nutzung der Ressource Wasser können zu signifikanten Belastungen der Gewässer führen. Aus diesem Grunde wurden im Rahmen der Aktualisierung der Bestandsaufnahme bis zum 22. Dezember 2013 die signifikanten Belastungen der baden-württembergischen Gewässer überprüft und aktualisiert. Anschließend wurden unter Berücksichtigung der vorliegenden Gewässerzustandsdaten die Auswirkungen der Belastungen auf die Gewässer beurteilt. Signifikante Belastungen führen – in Abhängigkeit von der Empfindlichkeit des Gewässersystems – nicht zwingend zu einer negativen Auswirkung. Diese ist jedoch spätestens dann gegeben, wenn infolge einer oder mehrerer signifikanter Belastungen das Ziel – der gute Zustand des Wasserkörpers – verfehlt wird.

In Abhängigkeit von den ermittelten Auswirkungen werden in einem nächsten Schritt die Handlungsfelder ermittelt und daraufhin die Maßnahmen im Wasserkörper identifiziert. Mit diesem Vorgehen wird sichergestellt, dass die Maßnahmen auf die Beseitigung der Defizite

ausgerichtet sind. Bei der Bewirtschaftungsplanung zur WRRL wird der oben beschriebene Ansatz konsequent durchlaufen. Dies spiegelt sich auch in der Struktur der Steckbriefe wieder. Aufgrund methodischer Unterschiede werden Steckbriefe für Fließgewässer, Seen und das Grundwasser entwickelt. Die Steckbriefe sind unterteilt in:

Teil A: Relevante Daten und Informationen zum jeweiligen Wasserkörper
(signifikante Belastungen, Zustandsbewertung, Auswirkungen, Handlungsfelder).

Teil B: Auflistung der geplanten Maßnahmen für den Wasserkörper.

2.1 Steckbriefe Flusswasserkörper

WK 3-OR3, Staugeregelte Rheinstrecke
unterh. Staustufe Strassbourg bis Staustufe Iffezheim

WK 33-01-OR3, Rench Schwarzwald

WK 33-02-OR3, Rench Oberrheinebene

WK 33-03-OR4, Acher Schwarzwald

WK 33-04-OR4, Bühlrot Schwarzwald

WK 33-05-OR4, Sandbach, Oberrheinebene

WK 33-06-OR4, Acher Feldbach, Rheinniederungskanal

TBG 33	Acher-Rench
WK 3-OR3	Staugeregelte Rheinstraße, unterh. Staust. Strasbourg bis Staust. Iffezheim

1. Basisinformation

Bearbeitungsgebiet:	3	Oberrhein		
Teilbearbeitungsgebiet:	33	Acher-Rench		
Gewässerslänge:	42 km	Fläche:	8 km²	Kategorie: erheblich verändert

2. Signifikante Belastungen

Abflussregulierungen und morphologische Veränderungen	ja	Punktquellen	ja
		Diffuse Quellen	ja
Wasserentnahme/Überleitung	nein	Andere Oberflächen-gewässerbelastungen	ja

3. Zustand/Potenzial

3.1 Ökologischer Zustand/Potenzial

gesamt	mäßig
--------	--------------

Biologische Qualitätskomponenten			
▪ Fische	mäßig	▪ Makrozoobenthos gesamt	mäßig
▪ Makrophyten und Phytobenthos	gut	- Saprobie	gut
▪ Phytoplankton	sehr gut	- Allgemeine Degradation	mäßig
		- Versauerung	nicht relevant

▪ Flussgebietspezifische Schadstoffe mit Überschreitung von Umweltqualitätsnormen
keine

Unterstützende Qualitätskomponenten			
▪ Hydromorphologische Qualitätskomponenten (Durchgängigkeit / Wasserhaushalt / Gewässerstruktur)			nicht gut
▪ Physikalisch-chemische Qualitätskomponenten			
- Wassertemperatur	OW eingehalten	- Ammonium	OW eingehalten
- pH (min)	OW eingehalten	- Ammoniak	OW eingehalten
- Sauerstoffgehalt	OW eingehalten	- Nitrit	OW eingehalten
- BSB ₅	OW eingehalten	- ortho-Phosphat-Phosphor	OW eingehalten
		- Chlorid	OW eingehalten

HW (Hintergrundwert): Bei Einhaltung nur geringe anthropogene Beeinträchtigung;
 OW (Orientierungswert): Eine Überschreitung gibt Hinweise zu Beeinträchtigungen, welche bei den zur Zustandsbewertung maßgeblichen biologischen Qualitätskomponenten zur Zielverfehlung führen können.

3.2 Chemischer Zustand

Die Bewertung des chemischen Zustands erfolgt für den aktualisierten Bewirtschaftungsplan bereits anhand der ab dem 22.12.2015 gültigen und hierbei verschärften Umweltqualitätsnormen (UQN) der RL 2013/39/EU.

Stoffe mit Überschreitung von Umweltqualitätsnormen:
Quecksilber, Hexachlorbenzol

4. Auswirkungen der Belastungen auf den Fluss-WK

Hydromorphologische Veränderung	ja	Anreicherung mit Nährstoffen	nein
Anreicherung mit abbaubaren organischen Stoffen	nein	Anreicherung mit prioritären Stoffen und spezifischen Schadstoffen	ja

5. Handlungsfelder

Durchgängigkeit		Pflanzenschutzmittel (prioritär, nicht prioritär)	
Mindestwasser		Polyzyklische Aromatische Kohlenwasserstoffe (PAK)	
Gewässerstruktur	x	Schwermetalle (prioritär, nicht prioritär)	
Saprobie		ubiquitäre Stoffe (Hg, PFOS, ...)	x
Trophie		andere Handlungsfelder	x

TBG 33	Acher-Rench	
WK 3-OR3	Staugeregelte Rheinstraße, unterh. Staust. Strasbourg bis Staust. Iffezheim	Seite 3

Hydromorphologie - Programmstrecken

Gewässer	Lage		Programmstreckentyp	Begründung
	von [km]	bis [km]		
Rhein	Staustufe Strasbourg [291]	Staustufe Iffezheim [334]	Durchgängigkeit	<p>Der gesamte Wasserkörper ist durch hohen Migrationsbedarf geprägt. Der Oberrhein zwischen Strasbourg und Iffezheim gehört zu den fischökologisch bedeutenden Gewässern in den Regierungsbezirk Freiburg und Karlsruhe. Er ist ein wesentliches Zielgebiet des Wanderfischprogramms der Internationalen Kommission zum Schutz des Rheins (Programm Rhein 2020). Für den Erfolg des Wanderfischprogramms ist die Einbindung des Südlichen Oberrhein mit seinen Zuflüssen erforderlich.</p> <p>Eine Programmstrecke Rückstau ist nicht vorgesehen, da der Rheineinstau eine Folge bzw. Voraussetzung für die Wasserkraftnutzung zur Stromerzeugung auf französischer Seite ist. Eine Reduzierung oder Beseitigung hätte wesentliche, signifikant negative Auswirkungen auf die Stromerzeugung und kann derzeit nicht in sinnvoller Weise und mit verhältnismäßigen Mitteln umgesetzt werden.</p>
Gesamtbetrachtung	Die Programmstrecke im WK 3-03 erschließt Lebensräume mit hohem Migrationsbedarf (Rench, Kinzig). Sie schließt außerdem wasserkörperübergreifend an den flussabwärtsliegenden Rheinabschnitt WK 3-04 und den flussaufwärtsliegenden Rheinabschnitt WK 3-02 an. Es werden wichtige Zuflüsse und Auegewässer mit wertvollen Funktionsräumen für die Gewässerfauna erschlossen.			

TBG 33	Acher-Rench
WK 33-01-OR3	Rench (Schwarzwald)

1. Basisinformation

Bearbeitungsgebiet:	3	Oberrhein		
Teilbearbeitungsgebiet:	33	Acher-Rench		
Gewässerslänge:	84 km	Fläche:	213 km²	Kategorie: natürlich

2. Signifikante Belastungen

Abflussregulierungen und morphologische Veränderungen	ja	Punktquellen	ja
		Diffuse Quellen	ja
Wasserentnahme/Überleitung	nein	Andere Oberflächen-gewässerbelastungen	nein

3. Zustand/Potenzial

3.1 Ökologischer Zustand/Potenzial

gesamt	unbefriedigend
--------	-----------------------

Biologische Qualitätskomponenten			
▪ Fische	unbefriedigend	▪ Makrozoobenthos gesamt	gut
▪ Makrophyten und Phytobenthos	gut	- Saprobie	gut
▪ Phytoplankton	nicht relevant	- Allgemeine Degradation	gut
		- Versauerung	sehr gut

▪ Flussgebietspezifische Schadstoffe mit Überschreitung von Umweltqualitätsnormen
keine

Unterstützende Qualitätskomponenten			
▪ Hydromorphologische Qualitätskomponenten (Durchgängigkeit / Wasserhaushalt / Gewässerstruktur)			nicht gut
▪ Physikalisch-chemische Qualitätskomponenten			
- Wassertemperatur	HW eingehalten	- Ammonium	HW eingehalten
- pH (min)	OW eingehalten	- Ammoniak	OW eingehalten
- Sauerstoffgehalt	HW eingehalten	- Nitrit	HW eingehalten
- BSB ₅	HW eingehalten	- ortho-Phosphat-Phosphor	OW eingehalten
		- Chlorid	HW eingehalten

HW (Hintergrundwert): Bei Einhaltung nur geringe anthropogene Beeinträchtigung;
 OW (Orientierungswert): Eine Überschreitung gibt Hinweise zu Beeinträchtigungen, welche bei den zur Zustandsbewertung maßgeblichen biologischen Qualitätskomponenten zur Zielverfehlung führen können.

3.2 Chemischer Zustand

Die Bewertung des chemischen Zustands erfolgt für den aktualisierten Bewirtschaftungsplan bereits anhand der ab dem 22.12.2015 gültigen und hierbei verschärften Umweltqualitätsnormen (UQN) der RL 2013/39/EU.

Stoffe mit Überschreitung von Umweltqualitätsnormen:
Quecksilber

4. Auswirkungen der Belastungen auf den Fluss-WK

Hydromorphologische Veränderung	ja	Anreicherung mit Nährstoffen	nein
Anreicherung mit abbaubaren organischen Stoffen	nein	Anreicherung mit prioritären Stoffen und spezifischen Schadstoffen	ja

5. Handlungsfelder

Durchgängigkeit	x	Pflanzenschutzmittel (prioritär, nicht prioritär)	
Mindestwasser	x	Polyzyklische Aromatische Kohlenwasserstoffe (PAK)	
Gewässerstruktur	x	Schwermetalle (prioritär, nicht prioritär)	
Saprobie		ubiquitäre Stoffe (Hg, PFOS, ...)	x
Trophie		andere Handlungsfelder	

Hydromorphologie - Programmstrecken

Gewässer	Lage		Programmstreckentyp	Begründung
	von [km]	bis [km]		
Rench	uh. Oberkirch [26,4]	Griesbach [47]	Durchgängigkeit	Die Rench im TBG 33 ist eines der Hauptgewässer für das Wanderfischprogramm im Rheineinzugsgebiet. Sie weist auf ihrer Lauflänge von insgesamt ca. 55 km wichtige erschließbare Laichgebiete für Langdistanzwanderfische wie Atlantischer Lachs, Meerneunauge und Meerforelle auf. Im BG Oberrhein ist die Rench als bedeutendes Gewässer für die Wiederansiedlung des Lachses beschrieben. Dem Gewässer kommt allgemein für den Fischarten- und den Molluskenschutz eine besondere Bedeutung zu. Im WK 33-OR1-OR3 reicht die Rench in den oberen Schwarzwald bis auf ca. 800 Höhenmeter. Neben dem Hauptgewässer weisen auch die mittleren und mehrere kleinere Renchzuflüsse (Ödsbach, Liezbach, Freiersbach u.a.) wichtige Laichareale und andere Funktionsräume auf, die zum großen Potential des Renchsystems beitragen. Die Herstellung der Durchgängigkeit ist eine der wesentlichsten Maßnahmen für Erschließung des Gebietes. Dafür müssen 22 Wanderhindernisse, überwiegend verursacht durch Wasserkraftanlagen, durchgängig gestaltet werden.
Rench	Renchen [25]	oh. Oberkirch [30] [] []	Wasserkraft (Ausleitung)	Die Programmstrecke 'ausreichende Mindestwasserregelung' korrespondiert mit der Programmstrecke Durchgängigkeit, da ausreichende Mindestabflüsse nicht nur als Grundlage für funktionstüchtige Lebensräume sondern auch für die Durchgängigkeit unabdingbar sind.
Rench	Ramsbach [35,5]	Oppenau [38,5]	Wasserkraft (Ausleitung)	siehe Begründung Rench 26,7 - 30 Wasserkraft (Ausleitung)
Rench	Oppenau [40]	Bad Peterstal [43]	Wasserkraft (Ausleitung)	siehe Begründung Rench 26,7 - 30 Wasserkraft (Ausleitung)
Rench	Bad Peterstal [44]	Griesbach [47]	Wasserkraft (Ausleitung)	siehe Begründung Rench 26,7 - 30 Wasserkraft (Ausleitung)
Rench	uh. Oberkirch [26,7]	oh. Oppenau [40]	Gewässerstruktur	In der oberen Rench sind streckenweise gut strukturierte Gewässerabschnitte vorhanden. Zur Herstellung einer ausreichenden Qualität der Fischbestände ist jedoch eine zusätzliche Verbesserung des Strukturangebotes im Mittellauf des Gewässers erforderlich. Durch Strukturmaßnahmen in den bisher durch Sohlschwellen geprägten Abschnitten können erhebliche Aufwertungen der Gewässersole erreicht werden. Darüber hinaus sind, insbesondere für die Wanderfischwiederansiedlung, Gewässeraufweitungen zur Initiierung der Entstehung von Laichplätzen von größter Bedeutung.

Hydromorphologie - Programmstrecken

Gewässer	Lage		Programmstreckentyp	Begründung
	von [km]	bis [km]		
Lierbach	Mündung [0]	Im Nordwasser [2,5]	Durchgängigkeit	Oberhalb von Oppenau hat der Lierbach strukturell höherwertige Gewässerabschnitte für die Fischfauna. Durch die Programmstrecke wird das Einzugsgebiet des Gewässers Maisach mit erschlossen. Für die im Ortsbereich Oppenau liegende Fischaufstiegshilfe (Oppenau/Hauptstraße Lindenstr.) und die anschließende Strecke bis zur Lierbachmündung ist noch keine Mindestwasserregelung umgesetzt. Dies ist dringend erforderlich.
Gesamtbetrachtung	Durch die Programmstrecken werden die Gewässer im WK 33-OR1-OR3 wie folgt regional mit-einander vernetzt: Der WK 33-OR1-OR3 ist der oberste Wasserkörper im Renchsystem und beinhaltet das Quellgebiet der Rench. Die Gewässer reichen hier im Schwarzwald bis auf eine Höhe von 800 m. In diesem Wasserkörper liegen strukturell hochwertigste Bereiche des Gewässersystems und somit ein sehr hohes Potential an Laichgebieten für die Fischfauna. Die Programmstrecken des WK 33-OR1-OR3 erschließen diese Abschnitte und schaffen zusätzliche Funktionsräume im Mittellauf, die insbesondere für die Wanderfischwiederansiedlung erforderlich sind.			

Hydromorphologie - Einzelmaßnahmen Herstellung der ökologischen Durchgängigkeit

MaDok-ID	Gewässer	Gemeinde	Kreis	Maßnahme	weitere Ziele						Betroffene Schutzgüter *	Maßnahmenträger	geschätzte Kosten
					Reduktion Rückstau	Reduktion Auswirkung Wasserentnahme Ausleitung	Reduktion Auswirkung Wasserentnahme Brauchwasser	Verbesserung Gewässerstruktur	Verbesserung Gewässergüte	Sonstige			
3116	Lierbach	Oppenau	Ortenaukreis	Oppenau/Hauptstraße oh. Dreikönigsweg							DS	Kommune	> 10.000€ bis 50.000€
3115	Lierbach	Oppenau	Ortenaukreis	Oppenau/Hauptstraße/Allerheiligenstraße								Kommune	> 10.000€ bis 50.000€
3109	Rench	Lautenbach	Ortenaukreis	August Koehler Lautenbach								Privat	> 10.000€ bis 50.000€
3107	Rench	Oppenau	Ortenaukreis	Wehr Steinenbach/Sportplatz		X						Privat	> 10.000€ bis 50.000€
3105	Rench	Oppenau	Ortenaukreis	Zettelmatwehr/SüWAG		X						Privat	> 10.000€ bis 50.000€
3106	Rench	Oppenau	Ortenaukreis	Wehr SÜWAG/Oppenau		X						Privat	> 10.000€ bis 50.000€
3044	Rench	Oppenau	Ortenaukreis	Oppenau, Cafe Hoferle Mühle								Land	> 50.000€ bis 250.000€
5380	Rench	Oppenau	Ortenaukreis	Bruhansenhof/Hohbruck		X						Privat	> 10.000€ bis 50.000€

* DS: Denkmalschutz; FFH: Flora-Fauna-Habitat; SPA: Vogelschutz; SSP: Seuchensperre (Aquakultur-RL); WSG: Wasserschutzgebiet; HQSG: Heilquellenschutzgebiet

Hydromorphologie - Einzelmaßnahmen Herstellung der ökologischen Durchgängigkeit

MaDok-ID	Gewässer	Gemeinde	Kreis	Maßnahme	weitere Ziele						Betroffene Schutzgüter *	Maßnahmenträger	geschätzte Kosten
					Reduktion Rückstau	Reduktion Auswirkung Wasserentnahme Ausleitung	Reduktion Auswirkung Wasserentnahme Brauchwasser	Verbesserung Gewässerstruktur	Verbesserung Gewässergüte	Sonstige			
3042	Rench	Oppenau	Ortenaukreis	Sägewerk Huber		X						Privat	> 10.000€ bis 50.000€
3041	Rench	Oppenau	Ortenaukreis	Löchlehof Huber /Wehr mit WKA		X						Privat	> 10.000€ bis 50.000€
3038	Rench	Bad Peterstal-Griesbach	Ortenaukreis	Treibmühle Braun Wehr mit WKA								Privat	> 50.000€ bis 250.000€
3037	Rench	Bad Peterstal-Griesbach	Ortenaukreis	Müller, Wehr mit WKA		X						Privat	> 10.000€ bis 50.000€
3036	Rench	Bad Peterstal-Griesbach	Ortenaukreis	Bad Peterstal/ Bahnhof Sprudelfabrik								Privat	> 50.000€ bis 250.000€

* DS: Denkmalschutz; FFH: Flora-Fauna-Habitat; SPA: Vogelschutz; SSP: Seuchensperre (Aquakultur-RL); WSG: Wasserschutzgebiet; HQSG: Heilquellenschutzgebiet

Hydromorphologie - Einzelmaßnahmen Verbesserung des Mindestabflusses (Ausleitung Wasserkraftanlage (WKA))

MaDok-ID	Gewässer	Gemeinde	Kreis	Maßnahme	weitere Ziele							Betroffene Schutzgüter *	Maßnahmenträger	geschätzte Kosten
					Durchgängigkeit Aufstieg	Reduktion Rückstau	Reduktion Auswirkung Wasserentnahme Ausleitung	Reduktion Auswirkung Wasserentnahme Brauchwasser	Verbesserung Gewässerstruktur	Verbesserung Gewässergüte	Sonstige			
3113	Lierbach	Oppenau	Ortenaukreis	Oppenau Wehr am Kreisverkerth /Hauptstraße Lindenstr.	X								Privat	0€ bis 10.000€

* DS: Denkmalschutz; FFH: Flora-Fauna-Habitat; SPA: Vogelschutz; SSP: Seuchensperre; WSG: Wasserschutzgebiet; HQSG: Heilquellenschutzgebiet (Mind)

Hydromorphologie - Einzelmaßnahmen Verbesserung der Gewässerstruktur

MaDok-ID **	Gewässer	Gemeinde	Kreis	Maßnahme	Basisstationierung		weitere Ziele					Betroffene Schutzgüter *	Maßnahmenträger	geschätzte Kosten	
					von km	bis km	Durchgängigkeit Aufstieg	Reduktion Rückstau	Reduktion Auswirkung Wasserentnahme Ausleitung	Verbesserung Gewässergröße	Verbesserung Wärmesituation				Sonstige
5910	Rench	Lautenbach Oppenau	Ortenaukreis ,	Herstellen von Laichplätzen und Jungfischhabitaten	31,70	34,36								Land	> 50.000€ bis 250.000€

* DS: Denkmalschutz; FFH: Flora-Fauna-Habitat; SPA: Vogelschutz; SSP: Seuchensperre (Aquakultur-RL); WSG: Wasserschutzgebiet; HQSG: Heilquellenschutzgebiet

** liegt keine MaDok-ID vor sind weitere Maßnahmen innerhalb der Programmstrecke noch zu konkretisieren

TBG 33	Acher-Rench
WK 33-02-OR3	Rench (Oberrheinebene)

1. Basisinformation

Bearbeitungsgebiet:	3	Oberrhein	
Teilbearbeitungsgebiet:	33	Acher-Rench	
Gewässerslänge:	223 km	Fläche: 256 km²	Kategorie: natürlich

2. Signifikante Belastungen

Abflussregulierungen und morphologische Veränderungen	ja	Punktquellen	ja
		Diffuse Quellen	ja
Wasserentnahme/Überleitung	nein	Andere Oberflächen-gewässerbelastungen	nein

3. Zustand/Potenzial

3.1 Ökologischer Zustand/Potenzial

gesamt	unbefriedigend
--------	-----------------------

Biologische Qualitätskomponenten			
▪ Fische	mäßig	▪ Makrozoobenthos gesamt	unbefriedigend
▪ Makrophyten und Phytobenthos	mäßig	- Saprobie	mäßig
▪ Phytoplankton	nicht relevant	- Allgemeine Degradation	unbefriedigend
		- Versauerung	nicht relevant

▪ Flussgebietspezifische Schadstoffe mit Überschreitung von Umweltqualitätsnormen
keine

Unterstützende Qualitätskomponenten			
▪ Hydromorphologische Qualitätskomponenten (Durchgängigkeit / Wasserhaushalt / Gewässerstruktur)			nicht gut
▪ Physikalisch-chemische Qualitätskomponenten			
- Wassertemperatur	OW eingehalten	- Ammonium	OW eingehalten
- pH (min)	OW eingehalten	- Ammoniak	OW eingehalten
- Sauerstoffgehalt	OW überschritten	- Nitrit	OW eingehalten
- BSB ₅	HW eingehalten	- ortho-Phosphat-Phosphor	OW eingehalten
		- Chlorid	HW eingehalten

HW (Hintergrundwert): Bei Einhaltung nur geringe anthropogene Beeinträchtigung;
 OW (Orientierungswert): Eine Überschreitung gibt Hinweise zu Beeinträchtigungen, welche bei den zur Zustandsbewertung maßgeblichen biologischen Qualitätskomponenten zur Zielverfehlung führen können.

3.2 Chemischer Zustand

Die Bewertung des chemischen Zustands erfolgt für den aktualisierten Bewirtschaftungsplan bereits anhand der ab dem 22.12.2015 gültigen und hierbei verschärften Umweltqualitätsnormen (UQN) der RL 2013/39/EU.

Stoffe mit Überschreitung von Umweltqualitätsnormen:
Quecksilber

4. Auswirkungen der Belastungen auf den Fluss-WK

Hydromorphologische Veränderung	ja	Anreicherung mit Nährstoffen	ja
Anreicherung mit abbaubaren organischen Stoffen	ja	Anreicherung mit prioritären Stoffen und spezifischen Schadstoffen	ja

5. Handlungsfelder

Durchgängigkeit	x	Pflanzenschutzmittel (prioritär, nicht prioritär)	
Mindestwasser	x	Polyzyklische Aromatische Kohlenwasserstoffe (PAK)	
Gewässerstruktur	x	Schwermetalle (prioritär, nicht prioritär)	
Saprobie	x	ubiquitäre Stoffe (Hg, PFOS, ...)	x
Trophie	x	andere Handlungsfelder	

Hydromorphologie - Programmstrecken

Gewässer	Lage		Programmstreckentyp	Begründung
	von [km]	bis [km]		
Rench, Alte Rench	Mündung [0]	uh.Oberkirch [26,4]	Durchgängigkeit	Die Rench bildet in diesem Wasserkörper die Verbindung zwischen dem Rhein und den Gewässerabschnitten des Schwarzwaldes (WK 33-OR1-OR3) und ist zusätzlich Lebensraum für die im unteren Teil des Gewässersystems auftretenden Arten. Zur Herstellung der Gewässer aufwärts und abwärts gerichteten Durchgängigkeit sind hier Maßnahmen an drei Wehren erforderlich. Die Durchgängigkeit der Rench in diesem Wasserkörper ist für die Erschließung des großen Einzugsgebietes (WK 33-OR1-OR3) und für die erfolgreiche Wanderfischwiederansiedlung zwingend notwendig. Im unteren Gewässerabschnitt vereinen sich Alte Rench und Renchflutkanal wieder zur Rench. Mit der Abzweigung des Renchflutkanals wird das Gewässer Schwiebergraben bei Membrechtshofen erschlossen. In diesem Seitengewässer konnte bereits die Reproduktion von Meerforellen nachgewiesen werden.
Rench, Alte Rench	Renchen [19,1]	uh. Oberkirch [25,1]	Wasserkraft (Ausleitung)	Die Programmstrecke 'ausreichende Mindestwasserregelung' korrespondiert mit der Programmstrecke Durchgängigkeit, da ausreichende Mindestabflüsse nicht nur als Grundlage für funktionstüchtige Lebensräume, sondern auch für die Durchgängigkeit unabdingbar sind.
Rench, Alte Rench	Mündung [0]	Wagshurst [13]	Struktur	Der Mündungsbereich der Rench liegt im Rückstaubereich der Staustufe Iffezheim. Hier ist eine bessere Anbindung der Rench an den Rhein zu schaffen. Die Nutzung der Renchmündung als Schifffahrtsstraße wird aufgegeben. Gleichzeitig entfällt die Baggerseenutzung. Eine bessere Anbindung der Rench an den Oberrhein in diesem Bereich ist zwingend erforderlich. Die Möglichkeiten bzw. Strukturvorschläge müssen jedoch erst überprüft werden. Im nicht eingestauten Bereich des Unterlaufs liegen potenzielle Laichareale für die Langdistanzwanderer Maifisch, Flussneunauge und Meerneunauge
Rench, Alte Rench	uh. Renchen [18]	Oberkirch [26,7]	Struktur	Oberhalb von Renchen ist die Gewässersohle der Rench mit regelmäßigen Sohlschwellen ausgestattet. Diese Schwellen sollen eine Gewässereintiefung verhindern. Die einzelnen Sohlschwellen bewirkten jedoch eine monotone und einheitliche Gewässersohle, die keinerlei Strukturvielfalt aufweist. Durch den Umbau der von ca. 150 Sohlschwellen bis nach Lautenbach (d.h. bis in den WK 33-OR1-OR3 hinein) entsteht ein für alle Gewässerorganismen durchgängiges und strukturreiches Gewässerbett auch innerhalb der Hochwasserdeiche

Hydromorphologie - Programmstrecken

Gewässer	Lage		Programmstreckentyp	Begründung
	von [km]	bis [km]		
Renchflutkanal, DKW, Durbach	Mündung RFK [0]	Windschläg [20,5]	Durchgängigkeit	Der Renchflutkanal ist ein künstliches Gewässer. Er dient als Hochwasserkanal und zweigt bei Erlach von der Rench ab. Bei Membrechtshofen trifft der Renchflutkanal wieder mit der sogenannten 'Alten Rench' zusammen und sie mündet als das Gewässer Rench in den Rhein. In den Renchflutkanal mündet der Durbach-Kammbach-Wannenbach-Kanal (DKW-Kanal) und der Schwiebergraben. Ab der Mündung des DKW-Kanals in den Renchflutkanal, führt der Renchflutkanal regelmäßig Wasser. Er stellt dort den Anschluss an die Untersysteme von DKW-Kanal und dem Durbach her. Im Renchflutkanal sind überregional bedeutende Lebensräume der Bachmuschel <i>Unio crassus</i> vorhanden. Im Renchflutkanal und DKW-Kanal besteht ein hoher - im Durbach ein mittlerer Migrationsbedarf.
Renchflutkanal, DKW, Durbach	Wagshurst [8]	Windschläg [20,5]	Struktur	Die Fischfauna des Renchsystems enthält fast alle Arten des potenziellen Artenspektrums darunter mehrere stark gefährdete Arten. Diese sind jedoch oft nur in geringer Zahl und ohne ausreichende Reproduktion vertreten. Die Langdistanzwanderer Lachs, Maifisch, Meerforelle und Flussneunauge wandern bereits wieder in das Renchsystem ein. Durch geeignete Aufwertungsmaßnahmen können wesentlich verbesserte Reproduktions- und Lebensbedingungen geschaffen werden. Vorrangig sind hier die Durchgängigkeit vom Renchflutkanal zum Schwiebergraben und die strukturelle Aufwertungen innerhalb des DKW-Kanals zu nennen.
Schwiebergraben	Mündung [0]	Gewann Benzmaten [1,5]	Durchgängigkeit	Der Schwiebergraben ist ein Gewässer des Wanderfischprogramm im Rheineinzugsgebiet. Eine verbesserte Anbindung an die Rench ist hier dringend erforderlich.
Schwiebergraben	Mündung [0]	Gewann Benzmaten [1,5]	Struktur	Die Programmstrecke Struktur korrespondiert mit der Programmstrecke Schwiebergraben - Durchgängigkeit.

Hydromorphologie - Programmstrecken

Gewässer	Lage		Programmstreckentyp	Begründung
	von [km]	bis [km]		
Durchgehender Altrheinzug	Mündung [0]	Auenheim [18]	Durchgängigkeit	Der Durchgehende Altrheinzug ist in diesem Wasserkörper das wichtigste, parallel zum Hauptstrom fließende Altrheingewässer. Er zweigt unterhalb der Kinzig Mündung vom Rhein ab und mündet unterhalb von Helmlingen wieder in den Rhein. Dieses Gewässer verbindet zahlreiche ökologisch hochwertige Altwasser und Auengewässer miteinander. Innerhalb des Gewässerverlaufes befinden sich 5 Regelungsbauwerke, die jedoch nur im Hochwasserfall geschlossen und nur dann nicht durchgängig sind. Bei normalem Wasserstand stellen diese Bauwerke kein Wanderhindernis da. Jedoch muss für die ökologische Anbindung an den Rhein und den Rheinseitenkanal sowie für die Vernetzung des Durchgehenden Altrheinzuges mit den anderen Auengewässern noch eine Lösung erarbeitet werden. Zurzeit ist für die Fischfauna eine Fließgewässerorientierung nicht möglich. Dies wird durch den im Zulauf liegenden Baggersee verursacht.
Plaelbach/Freistetter Mühlbach (streckenweise auch Rheinauer-, Diersheimer Mühlbach genannt)	Mündung [0]	Willstätt [27,24]	Durchgängigkeit	Der Plaelbach wird von der Kinzig (TBG32, WK 32-05-OR3) mit ca. 2 m ³ Wasser gespeist. Er ist neben den Gießelbach mit das größte Gewässer in Gebiet des Hanauer Landes. Eine Aufwanderung der Fische aus dem Plaelbach in die Kinzig ist möglich. Der Plaelbach/Freistetter Mühlbach (streckenweise auch Rheinauer-, Diersheimer Mühlbach genannt) ist der Zusammenfluss aller Gewässer des Hanauer Landes (Fischgießen, Kammbach, Stangenbach/Holchenbach, Rinnbach, Plaulbach). Er mündet in den Rheinseitengraben kurz vor dessen Mündung in den Rhein. Die Herstellung der Durchgängigkeit des Mühlbaches erschließt ein Gewässersystem mit einem Einzugsgebiet von 160 km .
Rheinseitengraben	Mündung [0]	Höhe Freistett [10,4]	Durchgängigkeit	Über den Rheinseitengraben erfolgt der Zulauf des Durchgehenden Altrheinzuges aus dem Rhein. Er speist im weiteren Verlauf Augengewässer /ehemalige Kinzigarme. Über den Rheinseitengraben mündet der Gießelbach in den Rhein. Durch die Lockströmung in den Rhein steigen viele Fische in die Gewässer des Hanauer Landes auf. Er ist daher ein wichtiges Verbindungsgewässer für das Ökosystem des Gebietes.

Hydromorphologie - Programmstrecken

Gewässer	Lage		Programmstreckentyp	Begründung
	von [km]	bis [km]		
Gießelbach	Mündung [0]	Neumühl [13,86]	Durchgängigkeit	Der Gießelbach ist ein alter Kinzigarm. Er wird von der Kinzig bei Neumühl mit 2m ³ /s gespeist (TBG 32 WK 32-05-OR3). Er ist zusammen mit dem Plaelbach das wasserreichste Gewässer in Hanauer Land. Durch den Gießelbach werden FFH-Gebiete, zahlreiche ökologisch hochwertige Altwasser und Auengewässer mit Wasser versorgt. Über den Gießelbach/Rheinseitengraben steigen die Fische aus dem Rhein auf. Er stellt somit ein sehr wichtigen Lebensraum für das Gebiet da.
Mühlbach (kleine Querverbindung)	Mündung [0]	oh. Bodersweiher [0,56]	Durchgängigkeit	Der "Mühlbach" ist eine Querverbindung zwischen Gießelbach und Plaelbach (auch streckenweise Freistetter -, Rheinauer -, Diersheimer Mühlbach genannt) und ermöglicht eine Erweiterung und Austausch des Lebensraum innerhalb der Gewässer des Hanauer Landes.
Gesamtbetrachtung	<p>Durch die Programmstrecken werden die Gewässer im WK 33-OR2-OR3 wie folgt regional miteinander vernetzt: Die Programmstrecken im WK 33-OR2-OR3 schaffen ein durchgängiges Gewässersystem zwischen dem Hauptgewässer Rench, Alte Rench (hoher Migrationsbedarf/Lachsgewässer) sowie dem Renchflutkanal (hoher Migrationsbedarf) und dessen Zuflüssen DKW-Kanal, Durbach. Sie stellen darüber hinaus Funktionsräume für die dort typischen Fischbestände her. Über die Rench wird der Rhein an die Laichgebiete im Schwarzwald (WK 33-OR1-OR3) für Langdistanzwanderfische erschlossen. Durch die Anbindung des Durchgehenden Altrheinzuges an den Rhein entsteht eine Vernetzung von wertvollen größeren und kleineren Auengewässern. Der Gießelbach und der Plaelbach sind die Hauptgewässer des Hanauer Landes. Sie werden von der Kinzig (TBG 32, WK 32-05-OR3) mit jeweils 2 m³ gespeist. Die Herstellung der Durchgängigkeit des Plaelbach/Freistetter Mühlbaches und des Gießelbaches erschließt das Gewässersystem „Hanauer Land“ mit einem Einzugsgebiet von ca. 750 km².</p>			

Hydromorphologie - Einzelmaßnahmen Herstellung der ökologischen Durchgängigkeit

MaDok-ID	Gewässer	Gemeinde	Kreis	Maßnahme	weitere Ziele						Betroffene Schutzgüter *	Maßnahmenträger	geschätzte Kosten
					Reduktion Rückstau	Reduktion Auswirkung Wasserentnahme Ausleitung	Reduktion Auswirkung Wasserentnahme Brauchwasser	Verbesserung Gewässerstruktur	Verbesserung Gewässergüte	Sonstige			
8088	Gießelbach	Rheinau	Ortenaukreis	Entnahmebauwerk Fischparadies Dier	X	X						Privat	> 50.000€ bis 250.000€
8087	Gießelbach	Kehl	Ortenaukreis	Auenheimer Mühle, Durchgängigkeit	X							Privat	> 50.000€ bis 250.000€
8086	Gießelbach	Kehl	Ortenaukreis	Neumühler Mühle, Durchgängigkeit	X						FFH	Privat	0€ bis 10.000€
8206	Mühlbach	Rheinau	Ortenaukreis	Ausleitungsabsturz Fischeiche							FFH	Privat	> 10.000€ bis 50.000€
3081	Mühlbach	Rheinau	Ortenaukreis	Rundmühle							FFH	Privat	> 50.000€ bis 250.000€
3080	Mühlbach	Rheinau	Ortenaukreis	Stockfeldmühle							DS FFH	Privat	> 50.000€ bis 250.000€
8081	Mühlbach	Rheinau	Ortenaukreis	Diersheimer Mühle, Plaulbach							FFH	Privat	> 10.000€ bis 50.000€
6073	Mühlbach	Kehl	Ortenaukreis	Leutesheimer Mühle				X			FFH	Privat	> 10.000€ bis 50.000€
8082	Mühlbach	Kehl	Ortenaukreis	Plaulbach Stellfalle Neumatt	X						FFH	Privat	0€ bis 10.000€

Hydromorphologie - Einzelmaßnahmen Herstellung der ökologischen Durchgängigkeit

MaDok-ID	Gewässer	Gemeinde	Kreis	Maßnahme	weitere Ziele						Betroffene Schutzgüter *	Maßnahmenträger	geschätzte Kosten
					Reduktion Rückstau	Reduktion Auswirkung Wasserentnahme Ausleitung	Reduktion Auswirkung Wasserentnahme Brauchwasser	Verbesserung Gewässerstruktur	Verbesserung Gewässergüte	Sonstige			
8084	Mühlbach	Willstätt	Ortenaukreis	Alte Sägemühle Plaulbach	X						FFH	Privat	> 50.000€ bis 250.000€
3077	Rench	Rheinau	Ortenaukreis	Mühlenwehr Membrechtshofen							DS I FFH	Privat	>250.000€ bis 500.000€
3060	Rench	Oberkirch	Ortenaukreis	Müllener Wehr/ Deichmatt		X						Privat	> 50.000€ bis 250.000€
7838	Rench-Flutkanal	Rheinau	Ortenaukreis	Durchgängigkeit Schwiebergrabenmündung							FFH	Land	> 50.000€ bis 250.000€
5890	Rench-Flutkanal	Renchen	Ortenaukreis	Absturz Renchen Eisenbahnbrücke							SPA, WSG	Land	>500.000€
5888	Rench-Flutkanal	Renchen	Ortenaukreis	Erlach /Überlaufbauwerk in den RFK								Land	> 10.000€ bis 50.000€

* DS: Denkmalschutz; FFH: Flora-Fauna-Habitat; SPA: Vogelschutz; SSP: Seuchensperre (Aquakultur-RL); WSG: Wasserschutzgebiet; HQSG: Heilquellenschutzgebiet

Hydromorphologie - Einzelmaßnahmen Verbesserung der Gewässerstruktur

MaDok-ID**	Gewässer	Gemeinde	Kreis	Maßnahme	Basisstationierung		weitere Ziele					Betroffene Schutzgüter*	Maßnahmenträger	geschätzte Kosten	
					von km	bis km	Durchgängigkeit Aufstieg	Reduktion Rückstau	Reduktion Auswirkung Wasserentnahme Ausleitung	Verbesserung Gewässergüte	Verbesserung Wärmesituation				Sonstige
3075	Rench	Rheinau	Ortenaukreis	Rench, Gewässeraufweitung rechte Seite uh. Mühlenwehr Memprechtshofen	1,50	4,00							FFH, SPA	Land	> 50.000€ bis 250.000€
7841	Rench	Rheinau	Ortenaukreis	Vorlandumgestaltung Rench v. km 4.0 bis 4.5	4,00	4,50	X			X	X		FFH, SPA	Land	> 50.000€ bis 250.000€
7839	Rench	Rheinau	Ortenaukreis	Vorlandumgestaltung Rench v. km 4.85 bis 5.05	4,85	5,05	X			X			FFH, SPA	Land	> 50.000€ bis 250.000€
5892	Rench	Rheinau	Ortenaukreis	Mündungsbereich Alte Rench	5,05	5,50	X	X		X			FFH	Land	> 50.000€ bis 250.000€
8241	Rench	Renchen Rheinau	Ortenaukreis ,	Gewässerentwicklung Alte Rench. Maiwald	7,75	10,27				X		X		Land	>250.000€ bis 500.000€
5895	Rench	Achern Rheinau	Ortenaukreis ,	Umgestaltung oh. Bannfurther Brücke	12,00	12,50	X	X		X			FFH, SPA	Land	> 50.000€ bis 250.000€

* DS: Denkmalschutz; FFH: Flora-Fauna-Habitat; SPA: Vogelschutz; SSP: Seuchensperre (Aquakultur-RL); WSG: Wasserschutzgebiet; HQSG: Heilquellenschutzgebiet

** liegt keine MaDok-ID vor sind weitere Maßnahmen innerhalb der Programmstrecke noch zu konkretisieren

Hydromorphologie - Einzelmaßnahmen Verbesserung der Gewässerstruktur

MaDok-ID **	Gewässer	Gemeinde	Kreis	Maßnahme	Basis-stationierung		weitere Ziele						Betroffene Schutzgüter *	Maßnahmenträger	geschätzte Kosten
					von km	bis km	Durchgängigkeit Aufstieg	Reduktion Rückstau	Reduktion Auswirkung Wasserentnahme Ausleitung	Verbesserung Gewässergröße	Verbesserung Wärmesituation	Sonstige			
7837	Rench-Flutkanal	Rheinau	Ortenaukreis	Vorlandumgestaltung Renchflutkanal	0,00	0,40	X			X			FFH	Land	> 50.000€ bis 250.000€
5889	Rench-Flutkanal	Renchen	Ortenaukreis	Niedrigwasserrinne im Zusammenhang mit dem Sohlenbauwerk Erlach/Überlaufbauwerk	4,54	6,76			X				SPA, WSG	Land	>250.000€ bis 500.000€
6352	Schwiebergraben	Rheinau	Ortenaukreis	Herstellen von Laich und Jungfischhabitaten	0,00	1,50	X			X			FFH	Land	> 50.000€ bis 250.000€

* DS: Denkmalschutz; FFH: Flora-Fauna-Habitat; SPA: Vogelschutz; SSP: Seuchensperre (Aquakultur-RL); WSG: Wasserschutzgebiet; HQSG: Heilquellenschutzgebiet

** liegt keine MaDok-ID vor sind weitere Maßnahmen innerhalb der Programmstrecke noch zu konkretisieren

Punktquellen - Einzelmaßnahmen an kommunalen Kläranlagen (KLA)*

MaDok-ID	Zuständige Wasserbehörde	Maßnahme	Gewässer	Betreiber	Gemeinde	geschätzte Kosten [€]
3303	LRA Ortenaukreis	KA Rheinau Freistett Optimierung P-Fällung	Mühlbach	kommunal	Rheinau	0
3305	LRA Ortenaukreis	KA Kehl Optimierung P-Fällung	Rhein	kommunal	Kehl	0
3314	LRA Ortenaukreis	KA Oberkirch Optimierung P-Fällung	Rench	kommunal	Oberkirch	0

Derzeit laufen noch weitere Verfahren zur Maßnahmenidentifikation.

*inkl. Maßnahmen zur Misch- und Niederschlagswasserbeseitigung, die derzeit nicht eindeutig als grundlegende Maßnahmen der RL 91/271/EWG bzw. ergänzende Maßnahmen eingeordnet werden können.

STECKBRIEF (Teil B) - Flusswasserkörper (Fluss-WK)

TBG 33 Acher-Rench

WK 33-02-OR3 Rench (Oberrheinebene)

Seite 12

Punktquellen - Einzelmaßnahmen in Gewässereinzugsgebieten (GE-WK)*

MaDok-ID	Zuständige Wasserbehörde	Maßnahme	Gewässer	Betreiber	Gemeinde	geschätzte Kosten [€]
3319	LRA Ortenaukreis	Monitoring Kammbach/Mühlbach	Kammbach/Mühlbach		Achern; Appenweier; Durbach; Kehl; Lichtenau; Oberkirch; Offenburg; Renchen; Rheinau; Willstätt	20.000

*inkl. Maßnahmen zur Misch- und Niederschlagswasserbeseitigung, die derzeit nicht eindeutig als grundlegende Maßnahmen der RL 91/271/EWG bzw. ergänzende Maßnahmen eingeordnet werden können.

TBG 33	Acher-Rench
WK 33-03-OR4	Acher (Schwarzwald)

1. Basisinformation

Bearbeitungsgebiet:	3	Oberrhein		
Teilbearbeitungsgebiet:	33	Acher-Rench		
Gewässerslänge:	51 km	Fläche:	108 km²	Kategorie: natürlich

2. Signifikante Belastungen

Abflussregulierungen und morphologische Veränderungen	ja	Punktquellen	ja
		Diffuse Quellen	ja
Wasserentnahme/Überleitung	nein	Andere Oberflächen-gewässerbelastungen	nein

3. Zustand/Potenzial

3.1 Ökologischer Zustand/Potenzial

gesamt	unbefriedigend
--------	-----------------------

Biologische Qualitätskomponenten			
▪ Fische	unbefriedigend	▪ Makrozoobenthos gesamt	gut
▪ Makrophyten und Phytobenthos	gut	- Saprobie	gut
▪ Phytoplankton	nicht relevant	- Allgemeine Degradation	gut
		- Versauerung	gut

▪ Flussgebietspezifische Schadstoffe mit Überschreitung von Umweltqualitätsnormen
keine

Unterstützende Qualitätskomponenten			
▪ Hydromorphologische Qualitätskomponenten (Durchgängigkeit / Wasserhaushalt / Gewässerstruktur)			nicht gut
▪ Physikalisch-chemische Qualitätskomponenten			
- Wassertemperatur	OW eingehalten	- Ammonium	OW eingehalten
- pH (min)	OW eingehalten	- Ammoniak	OW überschritten
- Sauerstoffgehalt	OW eingehalten	- Nitrit	OW eingehalten
- BSB ₅	HW eingehalten	- ortho-Phosphat-Phosphor	OW eingehalten
		- Chlorid	HW eingehalten

HW (Hintergrundwert): Bei Einhaltung nur geringe anthropogene Beeinträchtigung;
 OW (Orientierungswert): Eine Überschreitung gibt Hinweise zu Beeinträchtigungen, welche bei den zur Zustandsbewertung maßgeblichen biologischen Qualitätskomponenten zur Zielverfehlung führen können.

3.2 Chemischer Zustand

Die Bewertung des chemischen Zustands erfolgt für den aktualisierten Bewirtschaftungsplan bereits anhand der ab dem 22.12.2015 gültigen und hierbei verschärften Umweltqualitätsnormen (UQN) der RL 2013/39/EU.

Stoffe mit Überschreitung von Umweltqualitätsnormen:
Quecksilber

4. Auswirkungen der Belastungen auf den Fluss-WK

Hydromorphologische Veränderung	ja	Anreicherung mit Nährstoffen	nein
Anreicherung mit abbaubaren organischen Stoffen	nein	Anreicherung mit prioritären Stoffen und spezifischen Schadstoffen	ja

5. Handlungsfelder

Durchgängigkeit	x	Pflanzenschutzmittel (prioritär, nicht prioritär)	
Mindestwasser	x	Polyzyklische Aromatische Kohlenwasserstoffe (PAK)	
Gewässerstruktur	x	Schwermetalle (prioritär, nicht prioritär)	
Saprobie		ubiquitäre Stoffe (Hg, PFOS, ...)	x
Trophie		andere Handlungsfelder	

Hydromorphologie - Programmstrecken

Gewässer	Lage		Programmstreckentyp	Begründung
	von [km]	bis [km]		
Acher	Oberachern [39,6]	Seebach [47,2]	Durchgängigkeit	Die Acher reicht in diesem Wasserkörper im Schwarzwald bis ca. 700 Höhenmeter. Überwiegend besteht dort ein normaler Wanderbedarf. Lediglich im Übergangsbereich zum WK 33-06-OR3 ist ein erhöhter Migrationsbedarf zu verzeichnen. In diesem Bereich bis zum Km 40,5 ist daher die Durchgängigkeit vorrangig herzustellen. Die Herstellung der Durchgängigkeit in den Gewässer aufwärts liegenden Hindernissen ist im Zuge des wasserwirtschaftlichen Vollzuges umzusetzen.
Grimmerswaldbach	Mündung [0]	Busterbach [1,48]	Durchgängigkeit	Die Fischpopulation in der Obere Acher ist durch den Eintrag von Feinsedimenten stark geschädigt. Der Grimmerswaldbach weist eine gute Fischreferenz auf. Die Öffnung dieses Gewässers ist eine Möglichkeit die Obere Acher wieder zu besiedeln.
Acher	oh. Oberachern [40,15]	Oberachern/Matt nmühle [40,5]	Wasserkraft (Ausleitung)	Entscheidend für die Herstellung des guten ökologischen Zustands im Wasserkörper wird die konsequente Umsetzung der Programmstrecke 'ausreichende Mindestwasserregelung' in der Acher sein. Diese Strecke ist Voraussetzung für die Durchgängigkeit und Erschließung von insgesamt 4 km gut strukturierten Acherabschnitts.
Acher	Kappelrodeck [41,4]	Kappelrodeck [42,56]	Wasserkraft (Ausleitung)	siehe Begründung Acher 40,15 - 40,5 Wasserkraft (Ausleitung)
Acher	Lautenbach [45]	Ottenhöfen [47,14]	Wasserkraft (Ausleitung)	siehe Begründung Acher 40,15 - 40,5 Wasserkraft (Ausleitung)
Gesamtbetrachtung	Durch die Programmstrecken werden die Gewässer im WK 33-03-OR3 wie folgt regional miteinander vernetzt: Die Programmstrecke Durchgängigkeit im WK 33-03-OR3 erschließt den Zugang aus der Rheinebene (WK 33-06-OR3) in die im Schwarzwald liegenden Acherabschnitte.- Die Programmstrecke „ausreichendes Mindestwasser“ eröffnet ca. 4 km wertvolle und strukturreiche Gewässerabschnitte der Acher.			

Hydromorphologie - Einzelmaßnahmen Herstellung der ökologischen Durchgängigkeit

MaDok-ID	Gewässer	Gemeinde	Kreis	Maßnahme	weitere Ziele						Betroffene Schutzgüter *	Maßnahmenträger	geschätzte Kosten
					Reduktion Rückstau	Reduktion Auswirkung Wasserentnahme Ausleitung	Reduktion Auswirkung Wasserentnahme Brauchwasser	Verbesserung Gewässerstruktur	Verbesserung Gewässergüte	Sonstige			
3007	Acher	Kappelrodeck	Ortenaukreis	Mattenmühle		X					FFH	Privat	> 50.000€ bis 250.000€
2996	Acher	Ottenhöfen im Schwarzwald	Ortenaukreis	Ottenhöfen ehem. Hammerschmiede							FFH	Privat	0€ bis 10.000€
8090	Acher	Seebach	Ortenaukreis	Seebach Gemarkungsgrenze				X				Kommune	> 50.000€ bis 250.000€
8089	Grimmerswaldbach	Seebach	Ortenaukreis	Seebach, Breitmatt							FFH	Kommune	> 10.000€ bis 50.000€

* DS: Denkmalschutz; FFH: Flora-Fauna-Habitat; SPA: Vogelschutz; SSP: Seuchensperre (Aquakultur-RL); WSG: Wasserschutzgebiet; HQSG: Heilquellenschutzgebiet

Hydromorphologie - Einzelmaßnahmen Verbesserung des Mindestabflusses (Ausleitung Wasserkraftanlage (WKA))

MaDok-ID	Gewässer	Gemeinde	Kreis	Maßnahme	weitere Ziele							Betroffene Schutzgüter *	Maßnahmenträger	geschätzte Kosten
					Durchgängigkeit Aufstieg	Reduktion Rückstau	Reduktion Auswirkung Wasserentnahme Ausleitung	Reduktion Auswirkung Wasserentnahme Brauchwasser	Verbesserung Gewässerstruktur	Verbesserung Gewässergüte	Sonstige			
2995	Acher	Ottenhöfen im Schwarzwald	Ortenaukreis	Ottenhöfen E-Werk Hagenbruck	X							FFH	Privat	0€ bis 10.000€
2998	Acher	Ottenhöfen im Schwarzwald	Ortenaukreis	Ottenhöfen Sägewerk Bohnert	X							FFH	Privat	>250.000€ bis 500.000€
2999	Acher	Ottenhöfen im Schwarzwald	Ortenaukreis	Ottenhöfen Bahnhof Sägew. Bohnert	X							FFH	k.A.	> 50.000€ bis 250.000€
3001	Acher	Ottenhöfen im Schwarzwald	Ortenaukreis	Ottenhöfen Horn	X							FFH	Privat	> 10.000€ bis 50.000€
3003	Acher	Kappelrodeck	Ortenaukreis	Kappelrodeck Scheibel	X							FFH	Privat	> 10.000€ bis 50.000€

* DS: Denkmalschutz; FFH: Flora-Fauna-Habitat; SPA: Vogelschutz; SSP: Seuchensperre; WSG: Wasserschutzgebiet; HQSG: Heilquellenschutzgebiet (Mind)

Hydromorphologie - Einzelmaßnahmen Verbesserung des Mindestabflusses (Ausleitung Wasserkraftanlage (WKA))

MaDok-ID	Gewässer	Gemeinde	Kreis	Maßnahme	weitere Ziele							Betroffene Schutzgüter *	Maßnahmenträger	geschätzte Kosten
					Durchgängigkeit Aufstieg	Reduktion Rückstau	Reduktion Auswirkung Wasserentnahme Ausleitung	Reduktion Auswirkung Wasserentnahme Brauchwasser	Verbesserung Gewässerstruktur	Verbesserung Gewässergüte	Sonstige			
3005	Acher	Kappelrodeck	Ortenaukreis	Wehr Kappelrodecker Kanal/	X							FFH	Privat	> 10.000€ bis 50.000€
3006	Acher	Kappelrodeck	Ortenaukreis	Kappelrodeck, Papierfabrik Lenk	X							FFH	Privat	> 10.000€ bis 50.000€

* DS: Denkmalschutz; FFH: Flora-Fauna-Habitat; SPA: Vogelschutz; SSP: Seuchensperre; WSG: Wasserschutzgebiet; HQSG: Heilquellenschutzgebiet (Mind)

Punktquellen - Einzelmaßnahmen an kommunalen Kläranlagen (KLA)*

MaDok-ID	Zuständige Wasserbehörde	Maßnahme	Gewässer	Betreiber	Gemeinde	geschätzte Kosten [€]
3032	LRA Ortenaukreis	KLA Achertal; Kappelrodeck; Einhaltung Zielwerte	Acher	Abwasserzweckverband Achertal	Kappelrodeck	0
3316	LRA Ortenaukreis	Beschleunigung Durchführung ABK Kappelrodeck	Acher	Abwasserzweckverband Achertal	Kappelrodeck	412.000
3317	LRA Ortenaukreis	Beschleunigung Durchführung ABK Ottenhöfen	Acher	Abwasserzweckverband Achertal	Kappelrodeck	1.013.000

*inkl. Maßnahmen zur Misch- und Niederschlagswasserbeseitigung, die derzeit nicht eindeutig als grundlegende Maßnahmen der RL 91/271/EWG bzw. ergänzende Maßnahmen eingeordnet werden können.

Punktquellen - Einzelmaßnahmen an Regenwasserbehandlungsanlagen (RWA)*

MaDok-ID	Zuständige Wasserbehörde	Maßnahme	Gewässer	Betreiber	Gemeinde	geschätzte Kosten [€]
3031	LRA Ortenaukreis	RÜB Achertal; Ottenhöfen; Messprogramm an 3 RÜB	Acher	kommunal	Ottenhöfen im Schwarzwald	60.000
2229	LRA Ortenaukreis	RÜB Lauf - Aspich; Neubau	Aspichbach	kommunal	Lauf	212.000

*inkl. Maßnahmen zur Misch- und Niederschlagswasserbeseitigung, die derzeit nicht eindeutig als grundlegende Maßnahmen der RL 91/271/EWG bzw. ergänzende Maßnahmen eingeordnet werden können.

Derzeit laufen noch weitere Verfahren zur Maßnahmenidentifikation.

Punktquellen - Einzelmaßnahmen an industriellen Kläranlagen (KLA)*

MaDok-ID	Zuständige Wasserbehörde	Maßnahme	Gewässer	Betreiber	Gemeinde	geschätzte Kosten [€]
3320	LRA Ortenaukreis	Vergrößerung und strömungstechnische Optimierung der Sedimentationsbecken	Seebächle	Fischer Granit	Seebach	25.000
3321	LRA Ortenaukreis	Einleitung VSG Schwarzwald- Granit-Werke		Schwarzwald-Granit-Werke, VSG Schwarzwald-Granit-Werke	Seebach	25.000
3322	LRA Ortenaukreis	Vergrößerung und strömungstechnische Optimierung der Sedimentationsbecken	Seebächle	Wibo	Ottenhöfen im Schwarzwald	25.000

*inkl. Maßnahmen zur Misch- und Niederschlagswasserbeseitigung, die derzeit nicht eindeutig als grundlegende Maßnahmen der RL 91/271/EWG bzw. ergänzende Maßnahmen eingeordnet werden können.

TBG 33	Acher-Rench
WK 33-04-OR4	Bühlot (Schwarzwald)

1. Basisinformation

Bearbeitungsgebiet:	3	Oberrhein		
Teilbearbeitungsgebiet:	33	Acher-Rench		
Gewässerslänge:	17 km	Fläche:	41 km²	Kategorie: natürlich

2. Signifikante Belastungen

Abflussregulierungen und morphologische Veränderungen	ja	Punktquellen	nein
		Diffuse Quellen	ja
Wasserentnahme/Überleitung	nein	Andere Oberflächen-gewässerbelastungen	nein

3. Zustand/Potenzial

3.1 Ökologischer Zustand/Potenzial

gesamt	mäßig
--------	--------------

Biologische Qualitätskomponenten			
▪ Fische	mäßig	▪ Makrozoobenthos gesamt	gut
▪ Makrophyten und Phytobenthos	gut	- Saprobie	gut
▪ Phytoplankton	nicht relevant	- Allgemeine Degradation	gut
		- Versauerung	gut

▪ Flussgebietspezifische Schadstoffe mit Überschreitung von Umweltqualitätsnormen
keine

Unterstützende Qualitätskomponenten			
▪ Hydromorphologische Qualitätskomponenten (Durchgängigkeit / Wasserhaushalt / Gewässerstruktur)			nicht gut
▪ Physikalisch-chemische Qualitätskomponenten			
- Wassertemperatur	HW eingehalten	- Ammonium	OW überschritten
- pH (min)	OW eingehalten	- Ammoniak	OW überschritten
- Sauerstoffgehalt	OW überschritten	- Nitrit	OW überschritten
- BSB ₅	HW eingehalten	- ortho-Phosphat-Phosphor	OW eingehalten
		- Chlorid	OW eingehalten

HW (Hintergrundwert): Bei Einhaltung nur geringe anthropogene Beeinträchtigung;
 OW (Orientierungswert): Eine Überschreitung gibt Hinweise zu Beeinträchtigungen, welche bei den zur Zustandsbewertung maßgeblichen biologischen Qualitätskomponenten zur Zielverfehlung führen können.

3.2 Chemischer Zustand

Die Bewertung des chemischen Zustands erfolgt für den aktualisierten Bewirtschaftungsplan bereits anhand der ab dem 22.12.2015 gültigen und hierbei verschärften Umweltqualitätsnormen (UQN) der RL 2013/39/EU.

Stoffe mit Überschreitung von Umweltqualitätsnormen:
Quecksilber

4. Auswirkungen der Belastungen auf den Fluss-WK

Hydromorphologische Veränderung	ja	Anreicherung mit Nährstoffen	nein
Anreicherung mit abbaubaren organischen Stoffen	nein	Anreicherung mit prioritären Stoffen und spezifischen Schadstoffen	ja

5. Handlungsfelder

Durchgängigkeit	x	Pflanzenschutzmittel (prioritär, nicht prioritär)	
Mindestwasser		Polyzyklische Aromatische Kohlenwasserstoffe (PAK)	
Gewässerstruktur	x	Schwermetalle (prioritär, nicht prioritär)	
Saprobie		ubiquitäre Stoffe (Hg, PFOS, ...)	x
Trophie		andere Handlungsfelder	

Hydromorphologie - Programmstrecken

Gewässer	Lage		Programmstreckentyp	Begründung
	von [km]	bis [km]		
Sandbach (Bühlot)	Ortsbeginn Untertal (Mündung des Schartenbachs) [20,1]	Ca. 100m vor Ursprung [29,1]	Durchgängigkeit	Der Sandbach-Oberlauf, hier Bühlot, genannt, ist im WK 33-04-OR3 mit Migrationsbedarf "normal" ausgewiesen. Ab Ortsanfang Bühlertal (km 21,0) bis Ortsausgang (km 23,5) ist das Gewässer durch 12 Querbauwerke geprägt. Der Oberlauf des Sandbachs ist durch ein großes Gefälle geprägt. Hier ist sie ein turbulent, schnell fließendes Gewässer mit einem überwiegend natürlich gestreckten Gewässerverlauf. Ab km 24 bis zur Quellregion bei km 29 weist die Bühlot abschnittsweise eine gute Gewässerstruktur auf. Es kann durch die Herstellung der Durchgängigkeit an den Bauwerken ein zusammenhängender und ökologisch wertvoller Lebensraum für die Arten Bachforelle und Groppe geschaffen werden.
Sandbach (Bühlot)	Ortsbeginn Untertal (Mündung des Schartenbachs) [20,1]	Ca. 100m vor Ursprung [29,1]	Struktur	Durch Umsetzung mehrerer hintereinander liegender Querbauwerke und struktureller Aufwertung sollen ökologisch wertvolle Lebensräume für die Arten Bachforelle und Groppe geschaffen werden.
Gesamtbetrachtung	Die Programmstrecken im WK 33-04-OR3 schaffen für den Oberlauf der Bühlot einen Ausgleich für den innerhalb des Ortskerns stark verbauten Gewässerabschnitts im Sinne des Systemverbunds sowie der Strukturverbesserung. Im Oberlauf der Bühlot kann somit ein wertvoller, zusammenhängender ökologischer Lebensraum entwickelt werden. Alle notwendigen Lebensräume für Fische des normalen Migrationsbedarfs sind dann vorhanden und erreichbar.			

Hydromorphologie - Einzelmaßnahmen Herstellung der ökologischen Durchgängigkeit

MaDok-ID	Gewässer	Gemeinde	Kreis	Maßnahme	weitere Ziele						Betroffene Schutzgüter *	Maßnahmenträger	geschätzte Kosten
					Reduktion Rückstau	Reduktion Auswirkung Wasserentnahme Ausleitung	Reduktion Auswirkung Wasserentnahme Brauchwasser	Verbesserung Gewässerstruktur	Verbesserung Gewässergüte	Sonstige			
3809	Sandbach	Bühlertal	Rastatt	Absturz am Auslauf des ehem Stauweiers				X			FFH	Kommune	> 50.000€ bis 250.000€

* DS: Denkmalschutz; FFH: Flora-Fauna-Habitat; SPA: Vogelschutz; SSP: Seuchensperre (Aquakultur-RL); WSG: Wasserschutzgebiet; HQSG: Heilquellenschutzgebiet

STECKBRIEF (Teil B) - Flusswasserkörper (Fluss-WK)

TBG 33 **Acher-Rench**

WK 33-04-OR4 **Bühlrot (Schwarzwald)**

Seite 5

Punktquellen - Einzelmaßnahmen an Regenwasserbehandlungsanlagen (RWA)*

MaDok-ID	Zuständige Wasserbehörde	Maßnahme	Gewässer	Betreiber	Gemeinde	geschätzte Kosten [€]
1764	LRA Rastatt	RÜB Steckenhaltweg, Bühlertal, Beckenneubau	Sandbach	kommunal	Bühlertal	300.000

*inkl. Maßnahmen zur Misch- und Niederschlagswasserbeseitigung, die derzeit nicht eindeutig als grundlegende Maßnahmen der RL 91/271/EWG bzw. ergänzende Maßnahmen eingeordnet werden können.

Derzeit laufen noch weitere Verfahren zur Maßnahmenidentifikation.

TBG 33	Acher-Rench
WK 33-05-OR4	Sandbach (Oberrheinebene)

1. Basisinformation

Bearbeitungsgebiet:	3	Oberrhein		
Teilbearbeitungsgebiet:	33	Acher-Rench		
Gewässerslänge:	39 km	Fläche:	77 km²	Kategorie: erheblich verändert

2. Signifikante Belastungen

Abflussregulierungen und morphologische Veränderungen	ja	Punktquellen	ja
		Diffuse Quellen	ja
Wasserentnahme/Überleitung	nein	Andere Oberflächen-gewässerbelastungen	nein

3. Zustand/Potenzial

3.1 Ökologischer Zustand/Potenzial

gesamt	unbefriedigend
--------	-----------------------

Biologische Qualitätskomponenten			
▪ Fische	mäßig	▪ Makrozoobenthos gesamt	unbefriedigend
▪ Makrophyten und Phytobenthos	mäßig	- Saprobie	mäßig
▪ Phytoplankton	nicht relevant	- Allgemeine Degradation	unbefriedigend
		- Versauerung	gut

▪ Flussgebietspezifische Schadstoffe mit Überschreitung von Umweltqualitätsnormen
keine

Unterstützende Qualitätskomponenten			
▪ Hydromorphologische Qualitätskomponenten (Durchgängigkeit / Wasserhaushalt / Gewässerstruktur)			nicht gut
▪ Physikalisch-chemische Qualitätskomponenten			
- Wassertemperatur	HW eingehalten	- Ammonium	OW überschritten
- pH (min)	OW eingehalten	- Ammoniak	OW überschritten
- Sauerstoffgehalt	OW überschritten	- Nitrit	OW überschritten
- BSB ₅	HW eingehalten	- ortho-Phosphat-Phosphor	OW eingehalten
		- Chlorid	OW eingehalten

HW (Hintergrundwert): Bei Einhaltung nur geringe anthropogene Beeinträchtigung;
 OW (Orientierungswert): Eine Überschreitung gibt Hinweise zu Beeinträchtigungen, welche bei den zur Zustandsbewertung maßgeblichen biologischen Qualitätskomponenten zur Zielverfehlung führen können.

3.2 Chemischer Zustand

Die Bewertung des chemischen Zustands erfolgt für den aktualisierten Bewirtschaftungsplan bereits anhand der ab dem 22.12.2015 gültigen und hierbei verschärften Umweltqualitätsnormen (UQN) der RL 2013/39/EU.

Stoffe mit Überschreitung von Umweltqualitätsnormen:
Quecksilber

4. Auswirkungen der Belastungen auf den Fluss-WK

Hydromorphologische Veränderung	ja	Anreicherung mit Nährstoffen	ja
Anreicherung mit abbaubaren organischen Stoffen	ja	Anreicherung mit prioritären Stoffen und spezifischen Schadstoffen	ja

5. Handlungsfelder

Durchgängigkeit	x	Pflanzenschutzmittel (prioritär, nicht prioritär)	
Mindestwasser		Polyzyklische Aromatische Kohlenwasserstoffe (PAK)	
Gewässerstruktur	x	Schwermetalle (prioritär, nicht prioritär)	
Saprobie	x	ubiquitäre Stoffe (Hg, PFOS, ...)	x
Trophie	x	andere Handlungsfelder	

Hydromorphologie - Programmstrecken

Gewässer	Lage		Programmstreckentyp	Begründung
	von [km]	bis [km]		
Sandbach	Mündung in Acher [0]	Ortsbeginn Untertal (Mündung des Schartenbachs) [20,1]	Durchgängigkeit	<p>Der Sandbach ist in diesem WK durchgehend mit einem hohen Migrationsbedarf ausgezeichnet. Über den Ooskanal wird das Gewässer Oos, als Lachsprogrammgewässer des Landes, im WK 34-03-OR4 (Murg unterhalb Michelbach) für die Langdistanzwanderer, insbesondere für den Lachs, erschlossen. Hier kommt der Programmstreck Durchgängigkeit eine besondere Bedeutung zu. Es wird dadurch eine Quervernetzung in ein anderes Teilbearbeitungsgebiet über das künstliche Gewässer, den Ooskanal, hergestellt. Die Durchgängigkeit an drei Bauwerken im Sandbach bis zum Fließkilometer 5 hat daher oberste Priorität in der Vernetzung der Gewässerstrecken untereinander.</p> <p>Durch die Programmstrecke werden insgesamt 20 km Fließstrecke des Sandbaches in der Oberrheinniederung erschlossen und die Verbindung zum Oberlauf (hier Bühlot genannt), hergestellt. Im Wanderfischprogrammgebiet soll damit ein kohärentes Netz an ausreichendem Fließgewässerlebensraum geschaffen werden. Darüber hinaus werden Rückzugsräume für Fische und andere aquatische Organismen angebunden, von denen aus in Störfällen ggf. eine Wiederbesiedlung erfolgen kann.</p>
Sandbach	Mündung in Acher [0]	Ortsbeginn Untertal (Mündung des Schartenbachs) [20,1]	Struktur	<p>Die Gewässerstruktur des Sandbaches im Wasserkörper ist weit vom naturnahen Zustand entfernt. Im Mündungsbereich bis zum km 4,5 werden Gewässerstrukturmaßnahmen umgesetzt. Im weiteren Gewässerverlauf ist durch die Hochwasserregulierung das Gewässer in einem Trapezprofil mit Deichen eingefasst. Die unmittelbar hinter den Deichen liegenden Siedlungsräume lassen nur an kleinen Abschnitten eine Struktur aufwertung innerhalb des vorhandenen Profils zu. Diese Strukturstrecken werden die ökologische Funktionsfähigkeit des Gewässers auf und schaffen wertvolle Rückzugs- und Laichräume. In den bebauten Ortslagen von Bühl ist es durch die vorgegebenen urbanen Strukturen nicht möglich eine sinnvolle Gewässerstrukturmaßnahme in Ufer und Auenbereich umzusetzen.</p>
Ooskanal	Mündung in Sandbach [0]	Oosbach [3,3]	Durchgängigkeit	<p>Der Ooskanal ist ein künstlich angelegter Hochwasserflutkanal und verbindet die Fließgewässersysteme der Einzugsgebiete 'Sandbach' und 'Oos'. Durch die Programmstrecke 'Durchgängigkeit' wird eine bedeutende Quervernetzung zur Oos im WK 34-03-OR4 hergestellt. Dadurch werden Laichgebiete der Langdistanzwanderer unter anderem des Lachses erschlossen. Eine Einwanderung der Fischfauna ist über den Sandbach, Ooskanal in die Oos möglich. Oos und Ooskanal sind Gewässer des Wanderfischprogramms 'Wiederansiedlung des Lachses'.</p>

Hydromorphologie - Programmstrecken

Gewässer	Lage		Programmstreckentyp	Begründung
	von [km]	bis [km]		
Ooskanal	Mündung [0]	Oosbach [3,27]	Gewässerstruktur	Der Ooskanal ist ein künstliches Gewässer. Am Ooskanal wird durch die Schaffung eines Überschwemmungsgebietes eine Strukturverbesserung des Ooskanals vorgenommen. So entsteht neben der Vernetzung mit dem Gewässersystemen Sandbach und Oos eine Aufwertung des Lebensraums.
Steinbach	Mündung [0]	uh. Neuweier [4]	Durchgängigkeit	Der Steinbach ist ein Seitengewässer des Sandbaches. Er weist einen normalen Migrationsbedarf auf. Durch den Umbau von drei Wanderhindernissen wird eine Gewässerstrecke von 4 km erschlossen. An allen drei Maßnahmen wird zusätzlich die Gewässersohle zurückgebaut.
Gesamtbetrachtung	Durch die Programmstrecken werden die Gewässer im WK 33-05-OR3 wie folgt regional miteinander vernetzt: Die Programmstrecken im 33-05-OR3 schaffen Vernetzungen zwischen dem Hauptgewässer Sandbach und dem künstlichen Gewässer Ooskanal und das Gewässer Oos im WK 33-04-OR3. Durch diese Vernetzung entsteht im erheblich veränderten Wasserkörper WK 33-05-OR3 eine erhebliche Aufwertung. Zusätzlich wird eine weitere Einwanderung der Langdistanzwanderfische in die Oos in das TBG 34 geschaffen. Durch Strukturmaßnahmen werden Trittsteine geschaffen.			

Hydromorphologie - Einzelmaßnahmen Herstellung der ökologischen Durchgängigkeit

MaDok-ID	Gewässer	Gemeinde	Kreis	Maßnahme	weitere Ziele						Betroffene Schutzgüter *	Maßnahmenträger	geschätzte Kosten
					Reduktion Rückstau	Reduktion Auswirkung Wasserentnahme Ausleitung	Reduktion Auswirkung Wasserentnahme Brauchwasser	Verbesserung Gewässerstruktur	Verbesserung Gewässergüte	Sonstige			
3529	Sandbach	Bühl	Rastatt	Wehr ow K 3763 Brücke, Ausleitung Ehletsee								Kommune	> 50.000€ bis 250.000€
3531	Sandbach	Bühl	Rastatt	Schleuse uw B 3 neu							FFH	Kommune	> 50.000€ bis 250.000€
3541	Sandbach	Bühl	Rastatt	Absturz Pegel Bühlot Altschweier							DS	Kommune	0€ bis 10.000€
3538	Sandbach	Bühl	Rastatt	Absturz Oser								Kommune	> 50.000€ bis 250.000€
3542	Sandbach	Bühl	Rastatt	Absturz uw Verdolung Sägemühle Durst 1							DS	Kommune	> 50.000€ bis 250.000€
3543	Sandbach	Bühl	Rastatt	Absturz ow Verdolung Sägemühle Durst 2								Kommune	> 50.000€ bis 250.000€
3544	Sandbach	Bühl	Rastatt	Absturz am Wehr der Mühle Durst								Kommune	0€ bis 10.000€
3533	Sandbach	Bühl	Rastatt	Wehr Rohrhirschmühle							DS	Privat	>250.000€ bis 500.000€
3552	Steinbach	Baden-Baden	Baden-Baden, Stadt	Gleite 2.2 bei der Sportschule								Kommune	> 50.000€ bis 250.000€

* DS: Denkmalschutz; FFH: Flora-Fauna-Habitat; SPA: Vogelschutz; SSP: Seuchensperre (Aquakultur-RL); WSG: Wasserschutzgebiet; HQSG: Heilquellenschutzgebiet

Hydromorphologie - Einzelmaßnahmen Herstellung der ökologischen Durchgängigkeit

MaDok-ID	Gewässer	Gemeinde	Kreis	Maßnahme	weitere Ziele						Betroffene Schutzgüter *	Maßnahmenträger	geschätzte Kosten
					Reduktion Rückstau	Reduktion Auswirkung Wasserentnahme Ausleitung	Reduktion Auswirkung Wasserentnahme Brauchwasser	Verbesserung Gewässerstruktur	Verbesserung Gewässergüte	Sonstige			
3553	Steinbach	Baden-Baden	Baden-Baden, Stadt	Gleite 2.3								Kommune	> 50.000€ bis 250.000€

* DS: Denkmalschutz; FFH: Flora-Fauna-Habitat; SPA: Vogelschutz; SSP: Seuchensperre (Aquakultur-RL); WSG: Wasserschutzgebiet; HQSG: Heilquellenschutzgebiet

Hydromorphologie - Einzelmaßnahmen Verbesserung der Gewässerstruktur

MaDok-ID **	Gewässer	Gemeinde	Kreis	Maßnahme	Basis-stationierung		weitere Ziele						Betroffene Schutzgüter *	Maßnahmenträger	geschätzte Kosten	
					von km	bis km	Durchgängigkeit Aufstieg	Reduktion Rückstau	Reduktion Auswirkung Wasserentnahme Ausleitung	Verbesserung Gewässergröße	Verbesserung Wärmesituation	Sonstige				
3550	Ooskanal	Baden-Baden	Baden-Baden, Stadt	Scvhaffung eines Überschwemmungsg. durch Dammrückverl. u. Umgestaltung Ooskanals	1,30	2,00								WSG, HQSG	Kommune	> 500.000€

* DS: Denkmalschutz; FFH: Flora-Fauna-Habitat; SPA: Vogelschutz; SSP: Seuchensperre (Aquakultur-RL); WSG: Wasserschutzgebiet; HQSG: Heilquellenschutzgebiet

** liegt keine MaDok-ID vor sind weitere Maßnahmen innerhalb der Programmstrecke noch zu konkretisieren

STECKBRIEF (Teil B) - Flusswasserkörper (Fluss-WK)

TBG 33 **Acher-Rench**

WK 33-05-OR4 **Sandbach (Oberrheinebene)**

Seite 8

Punktquellen - Einzelmaßnahmen an kommunalen Kläranlagen (KLA)*

MaDok-ID	Zuständige Wasserbehörde	Maßnahme	Gewässer	Betreiber	Gemeinde	geschätzte Kosten [€]
3559	LRA Rastatt	Optimierung P-elimination	Sandbach	kommunal	Bühl	0

*inkl. Maßnahmen zur Misch- und Niederschlagswasserbeseitigung, die derzeit nicht eindeutig als grundlegende Maßnahmen der RL 91/271/EWG bzw. ergänzende Maßnahmen eingeordnet werden können.

Derzeit laufen noch weitere Verfahren zur Maßnahmenidentifikation.

Punktquellen - Einzelmaßnahmen an Regenwasserbehandlungsanlagen (RWA)*

MaDok-ID	Zuständige Wasserbehörde	Maßnahme	Gewässer	Betreiber	Gemeinde	geschätzte Kosten [€]
1166	LRA Rastatt	RÜB Reblandstr./Dorfplatz Bühl-Altschweier, Beckenneubau	Sandbach	kommunal	Bühl	500.000
3470	LRA Rastatt	Messung des Entlastungsverhalten im WK 3305	Sandbach	kommunal	Bühl	5.000
3471	LRA Rastatt	Messung des Entlastungsverhalten im WK 3305	Froschgraben (Froschbächle)	kommunal	Bühl	5.000
3472	LRA Rastatt	Messung des Entlastungsverhalten im WK 3305	Sandbach	kommunal	Bühl	5.000
3473	LRA Rastatt	Messung des Entlastungsverhalten im WK 3305	Sandbach	kommunal	Bühl	5.000
3474	LRA Rastatt	Messung des Entlastungsverhalten im WK 3305	Sandbach	kommunal	Bühl	5.000
1110	LRA Rastatt	RKB Industriestr, Bühl, Beckenneubau	Sandbach	kommunal	Bühl	500.000
1131	LRA Rastatt	RKB Im Mühlgut, Bühl, Beckenneubau	Sandbach	kommunal	Bühl	500.000
2459	LRA Rastatt	RKB Hasengarten, Bühl, Beckenneubau	Sandbach	kommunal	Bühl	3.740.000
2487	LRA Rastatt	RKB Ehlet Dieselstr., Bühl, Beckenneubau	Sandbach	kommunal	Bühl	1.210.000

*inkl. Maßnahmen zur Misch- und Niederschlagswasserbeseitigung, die derzeit nicht eindeutig als grundlegende Maßnahmen der RL 91/271/EWG bzw. ergänzende Maßnahmen eingeordnet werden können.

Derzeit laufen noch weitere Verfahren zur Maßnahmenidentifikation.

TBG 33 Acher-Rench
WK 33-06-OR4 Acher Feldbach, Rheinniederungskanal (Obertheinebene)

1. Basisinformation

Bearbeitungsgebiet:	3	Oberrhein		
Teilbearbeitungsgebiet:	33	Acher-Rench		
Gewässerslänge:	198 km	Fläche:	219 km²	Kategorie: natürlich

2. Signifikante Belastungen

Abflussregulierungen und morphologische Veränderungen	ja	Punktquellen	ja
		Diffuse Quellen	ja
Wasserentnahme/Überleitung	nein	Andere Oberflächen-gewässerbelastungen	nein

3. Zustand/Potenzial

3.1 Ökologischer Zustand/Potenzial

gesamt	schlecht
--------	-----------------

Biologische Qualitätskomponenten			
▪ Fische	unbefriedigend	▪ Makrozoobenthos gesamt	schlecht
▪ Makrophyten und Phytobenthos	mäßig	- Saprobie	mäßig
▪ Phytoplankton	nicht relevant	- Allgemeine Degradation	schlecht
		- Versauerung	gut

▪ Flussgebietspezifische Schadstoffe mit Überschreitung von Umweltqualitätsnormen
keine

Unterstützende Qualitätskomponenten			
▪ Hydromorphologische Qualitätskomponenten (Durchgängigkeit / Wasserhaushalt / Gewässerstruktur)			nicht gut
▪ Physikalisch-chemische Qualitätskomponenten			
- Wassertemperatur	OW eingehalten	- Ammonium	OW eingehalten
- pH (min)	OW eingehalten	- Ammoniak	OW überschritten
- Sauerstoffgehalt	OW eingehalten	- Nitrit	OW eingehalten
- BSB ₅	HW eingehalten	- ortho-Phosphat-Phosphor	OW eingehalten
		- Chlorid	HW eingehalten

HW (Hintergrundwert): Bei Einhaltung nur geringe anthropogene Beeinträchtigung;
 OW (Orientierungswert): Eine Überschreitung gibt Hinweise zu Beeinträchtigungen, welche bei den zur Zustandsbewertung maßgeblichen biologischen Qualitätskomponenten zur Zielverfehlung führen können.

3.2 Chemischer Zustand

Die Bewertung des chemischen Zustands erfolgt für den aktualisierten Bewirtschaftungsplan bereits anhand der ab dem 22.12.2015 gültigen und hierbei verschärften Umweltqualitätsnormen (UQN) der RL 2013/39/EU.

Stoffe mit Überschreitung von Umweltqualitätsnormen:
Quecksilber

4. Auswirkungen der Belastungen auf den Fluss-WK

Hydromorphologische Veränderung	ja	Anreicherung mit Nährstoffen	ja
Anreicherung mit abbaubaren organischen Stoffen	ja	Anreicherung mit prioritären Stoffen und spezifischen Schadstoffen	ja

5. Handlungsfelder

Durchgängigkeit	x	Pflanzenschutzmittel (prioritär, nicht prioritär)	
Mindestwasser	x	Polyzyklische Aromatische Kohlenwasserstoffe (PAK)	
Gewässerstruktur	x	Schwermetalle (prioritär, nicht prioritär)	
Saprobie	x	ubiquitäre Stoffe (Hg, PFOS, ...)	x
Trophie	x	andere Handlungsfelder	

Hydromorphologie - Programmstrecken

Gewässer	Lage		Programmstreckentyp	Begründung
	von [km]	bis [km]		
Acher, Feldbach	Mündung [0]	Achern [39,6]	Durchgängigkeit	Die Acher, streckenweise auch Feldbach genannt, weist in diesem Wasserkörper eine Gewässerstrecke von fast 40 km auf. Sie vernetzt einige Seitengewässer wie z.B. den Sulzbach, Scheidgraben, Achener Mühlbach, Fautenbach und Pelzbach. Mehrere verschiedene Fließgewässertypen werden durch den Gewässerverlauf der Acher miteinander verbunden. Dies sind silkatische Mittelgebirgsbäche, feinmaterialreiche- karbonatische Mittelgebirgsbäche und Fließgewässer der Niederungen. Zusätzlich besteht eine Verbindung mit dem Acher-Flutkanal. Dieser ist wegen seiner besonderen Bedeutung für den Artenschutz von Fischen, Neunaugen und Muscheln als Schutzgebiet nach der FFH - Richtlinie ausgewiesen. Im gesamten WK ist die Acher als ein Gewässer mit einem hohen Migrationsbedarf ausgewiesen. Mit dem Umbau von zwei Wehren (mit Wasserkraftnutzung) werden innerhalb des Wasserkörpers 30 km Fließstrecke angebunden. Für weitere 9 km Fließstrecke sind innerhalb des Stadtgebietes Achern 11 Bauwerke durchgängig zu gestalten. Mit dieser Umsetzung wird dann der anschließende WK 33-OR1-OR3 Acher/ Schwarzwald erschlossen.
Acher, Feldbach	[31,3]	[38,6]	Wasserkraft (Ausleitung)	Die Programmstrecke 'ausreichende Mindestwasserregelung' korrespondiert mit der Programmstrecke Durchgängigkeit, da ausreichende Mindestabflüsse nicht nur als Grundlage für funktionstüchtige Lebensräume sondern auch für die Durchgängigkeit <u>unabdingbar</u> sind.
Acher, Feldbach	Abzweig Acherflutkanal [31,3]	uh.Achern [33,5]	Struktur	Der Acher ist in diesem Gewässerabschnitt strukturarm. Diese Gewässerstrukturstrecke stellt somit einen wichtigen ökologischen Trittstein für die Gewässervernetzung da.
Rheinniederungs- kanal	Mündung [0]	Scherzheim [26]	Durchgängigkeit	Der Rheinniederungskanal verläuft parallel zum Rhein und hat unterstromig eine direkte Rheinanbindung. Für diesen Gewässerzug ist ein hoher Migrationsbedarf der Fischfauna ausgewiesen. Lediglich die Optimierung eines einzigen Durchlassbauwerkes verbindet einen 20 km langen Abschnitt mit weiteren 6 km Gewässerstrecke. Zusätzlich werden durch den Rheinniederungskanal kleinere Auengewässer miteinander vernetzt und bieten trittsteinartig ökologische Funktionsräume für die Gewässerfauna.
Gesamtbetrachtung	Durch die Programmstrecken werden die Gewässer im WK 33-06-OR3 wie folgt regional miteinander vernetzt: Die Programmstrecken im WK 33-06-OR3 schaffen Vernetzungen zwischen dem Hauptgewässer Acher/Acher-Feldbach und sechs Nebengewässern, mit unterschiedlichen Gewässertypen. Der Anschluss Rhein-Schwarzwald wird über die Acher/Acher-Feldbach an den WK 33-03-OR3 erlangt. Parallel zum Rhein verläuft der Rheinseitenkanal. Über eine direkte Rheinanbindung werden kleiner Auengewässer erschlossen.			

Hydromorphologie - Einzelmaßnahmen Herstellung der ökologischen Durchgängigkeit

MaDok-ID	Gewässer	Gemeinde	Kreis	Maßnahme	weitere Ziele						Betroffene Schutzgüter *	Maßnahmenträger	geschätzte Kosten
					Reduktion Rückstau	Reduktion Auswirkung Wasserentnahme Ausleitung	Reduktion Auswirkung Wasserentnahme Brauchwasser	Verbesserung Gewässerstruktur	Verbesserung Gewässergüte	Sonstige			
2972	Acher	Lichtenau	Rastatt	Wehr Stadtmühle Lichtenau							DS	Privat	0€ bis 10.000€
3019	Acher	Achern	Ortenaukreis	Achern/ im Lutzenbühn							FFH	Land	> 50.000€ bis 250.000€
3018	Acher	Achern	Ortenaukreis	Achern Industriegebiet 2	X			X			FFH	Land	> 50.000€ bis 250.000€
3017	Acher	Achern	Ortenaukreis	Achern/Industriegebiet1							FFH	Land	> 50.000€ bis 250.000€
3015	Acher	Achern	Ortenaukreis	Achern/ Bad								Kommune	> 50.000€ bis 250.000€
3016	Acher	Achern	Ortenaukreis	Oberachern/Höhe Acherstraße								Kommune	> 50.000€ bis 250.000€
3014	Acher	Achern	Ortenaukreis	Oberachern/Belgen							FFH	Kommune	> 50.000€ bis 250.000€
3013	Acher	Achern	Ortenaukreis	Oberachern/Höhstück unterhalb Straßenbrücke							FFH	Kommune	> 50.000€ bis 250.000€
3012	Acher	Achern	Ortenaukreis	Oberachern/Höhestück							FFH	Kommune	> 10.000€ bis 50.000€
3011	Acher	Achern	Ortenaukreis	Ausleitung Achener Mühlbach		X					FFH	Kommune	>500.000€

* DS: Denkmalschutz; FFH: Flora-Fauna-Habitat; SPA: Vogelschutz; SSP: Seuchensperre (Aquakultur-RL); WSG: Wasserschutzgebiet; HQSG: Heilquellenschutzgebiet

Hydromorphologie - Einzelmaßnahmen Herstellung der ökologischen Durchgängigkeit

MaDok-ID	Gewässer	Gemeinde	Kreis	Maßnahme	weitere Ziele						Betroffene Schutzgüter *	Maßnahmenträger	geschätzte Kosten
					Reduktion Rückstau	Reduktion Auswirkung Wasserentnahme Ausleitung	Reduktion Auswirkung Wasserentnahme Brauchwasser	Verbesserung Gewässerstruktur	Verbesserung Gewässergüte	Sonstige			
3024	Rheinniederungskanal	Iffezheim	Rastatt	Einstau am DI Wirtschaftsweg 8							FFH, SPA	Land	0€ bis 10.000€

* DS: Denkmalschutz; FFH: Flora-Fauna-Habitat; SPA: Vogelschutz; SSP: Seuchensperre (Aquakultur-RL); WSG: Wasserschutzgebiet; HQSG: Heilquellenschutzgebiet

Hydromorphologie - Einzelmaßnahmen Verbesserung des Mindestabflusses (Ausleitung Wasserkraftanlage (WKA))

MaDok-ID	Gewässer	Gemeinde	Kreis	Maßnahme	weitere Ziele							Betroffene Schutzgüter *	Maßnahmenträger	geschätzte Kosten
					Durchgängigkeit Aufstieg	Reduktion Rückstau	Reduktion Auswirkung Wasserentnahme Ausleitung	Reduktion Auswirkung Wasserentnahme Brauchwasser	Verbesserung Gewässerstruktur	Verbesserung Gewässergüte	Sonstige			
7835	Acher	Achern	Ortenaukreis	Monitoring der Mindestwassermenge der Maßnahme 3011	X			X	X	X	X		Kommune	0€ bis 10.000€

* DS: Denkmalschutz; FFH: Flora-Fauna-Habitat; SPA: Vogelschutz; SSP: Seuchensperre; WSG: Wasserschutzgebiet; HQSG: Heilquellenschutzgebiet (Mind)

Hydromorphologie - Einzelmaßnahmen Verbesserung der Gewässerstruktur

MaDok-ID **	Gewässer	Gemeinde	Kreis	Maßnahme	Basisstationierung		weitere Ziele					Betroffene Schutzgüter *	Maßnahmenträger	geschätzte Kosten	
					von km	bis km	Durchgängigkeit Aufstieg	Reduktion Rückstau	Reduktion Auswirkung Wasserentnahme Ausleitung	Verbesserung Gewässerergüte	Verbesserung Wärmesituation				Sonstige
8204	Acher	Achern	Ortenaukreis	Strukturmaßnahme Acher von Acherknie bis zur Eisenbahnbrücke Achern	31,42	35,31							FFH, WSG	Land	> 500.000€

* DS: Denkmalschutz; FFH: Flora-Fauna-Habitat; SPA: Vogelschutz; SSP: Seuchensperre (Aquakultur-RL); WSG: Wasserschutzgebiet; HQSG: Heilquellenschutzgebiet

** liegt keine MaDok-ID vor sind weitere Maßnahmen innerhalb der Programmstrecke noch zu konkretisieren

Punktquellen - Einzelmaßnahmen an kommunalen Kläranlagen (KLA)*

MaDok-ID	Zuständige Wasserbehörde	Maßnahme	Gewässer	Betreiber	Gemeinde	geschätzte Kosten [€]
3304	LRA Ortenaukreis	KA Vorderes Renchtal Optimierung P-Fällung	Rench	AWV Vorderes Renchtal	Renchen	0
3315	LRA Ortenaukreis	KA Sasbachtal Optimierung P-Fällung	Sasbach	Abwasserzweckverband Sasbachtal	Achern	0

*inkl. Maßnahmen zur Misch- und Niederschlagswasserbeseitigung, die derzeit nicht eindeutig als grundlegende Maßnahmen der RL 91/271/EWG bzw. ergänzende Maßnahmen eingeordnet werden können.

Derzeit laufen noch weitere Verfahren zur Maßnahmenidentifikation.

Punktquellen - Einzelmaßnahmen an Regenwasserbehandlungsanlagen (RWA)*

MaDok-ID	Zuständige Wasserbehörde	Maßnahme	Gewässer	Betreiber	Gemeinde	geschätzte Kosten [€]
3476	LRA Rastatt	Messung des Entlastungsverhalten im WK 3306	Kleine Sulzbächle	kommunal	Bühl	5.000
3477	LRA Rastatt	RÜB Rastatt-Wintersdorf, Rathausstraße, Messung des Entlastungsverhaltens	Bannwasser	kommunal	Rastatt	5.000
3478	LRA Rastatt	RÜB Rastatt-Wintersdorf, Mittleres Hardtspiel, Messung des Entlastungsverhaltens	Rheinniederungskanal	kommunal	Rastatt	5.000
3487	LRA Rastatt	Messung des Entlastungsverhalten im WK 3306	Altrheinzug	kommunal	Hügelsheim	5.000
3488	LRA Rastatt	Messung des Entlastungsverhalten im WK 3306	Altrheinzug	kommunal	Hügelsheim	5.000
3512	LRA Rastatt	Messung des Entlastungsverhalten im WK 3306	Sasbach	kommunal	Rheinmünster	5.000
3033	LRA Ortenaukreis	RÜB Fautenbach; Achern; Neubau	Fautenbach	kommunal	Achern	510.000
1951	LRA Rastatt	RKB Sommerfeld, Lichtenau, Beckenneubau	Acher	kommunal	Lichtenau	300.000
2468	LRA Rastatt	RKB Robert-Boschst., Bühl, Beckenneubau	Salzwässerle	kommunal	Bühl	1.071.000

*inkl. Maßnahmen zur Misch- und Niederschlagswasserbeseitigung, die derzeit nicht eindeutig als grundlegende Maßnahmen der RL 91/271/EWG bzw. ergänzende Maßnahmen eingeordnet werden können.

STECKBRIEF (Teil B) - Flusswasserkörper (Fluss-WK)

TBG 33 **Acher-Rench**

WK 33-06-OR4 **Acher Feldbach, Rheinniederungskanal (Oberrheinebene)**

Seite 10

Punktquellen - Einzelmaßnahmen in Gewässereinzugsgebieten (GE-WK)*

MaDok-ID	Zuständige Wasserbehörde	Maßnahme	Gewässer	Betreiber	Gemeinde	geschätzte Kosten [€]
3442	RP Karlsruhe	Monitoring WK 33-06			Achern Baden-Baden; Bühl; Bühlertal; Hügelsheim; Iffezheim; Kappelrodeck; Lauf; Lichtenau; Oberkirch; Ottersweier; Rastatt; Renchen; Rheinau; Rheinmünster; Sasbach; Sasbachwalden; Sinzheim; Steinmauern	50.000

*inkl. Maßnahmen zur Misch- und Niederschlagswasserbeseitigung, die derzeit nicht eindeutig als grundlegende Maßnahmen der RL 91/271/EWG bzw. ergänzende Maßnahmen eingeordnet werden können.

2.2 Steckbriefe Seenwasserkörper

Kieswerk Krieger (Nr. 11)

Steingrundsee (Peterhafen) (Nr. 17)

Kernsee (Nr. 19)

TBG 33	Acher-Rench
RA105-1	Kieswerk Krieger (Nr. 11)

1. Basisinformation

Bearbeitungsgebiet:	3	Oberrhein
Teilbearbeitungsgebiet:	33	Acher-Rench
Fläche:	74 ha	Kategorie: künstlich
mittlere Tiefe:	17,9 m	Seetyp nach LAWA: Sondertyp Baden-Württemberg, Kiesbaggerseen der Oberrheinebene (in Auskiesung)

2. Signifikante Belastungen

Morphologie (Seebeckenform, Ufergestaltung, Flachwasserzonen)	ja	Punktquellen	nein
Fließgewässeranbindung bei Baggerseen bzw. Talsperren	nein	diffuse Quellen/Fehlen von Pufferzonen	ja

3. Zustand/Potenzial

Bei Auskiesung: Monitoring erst 10-15 Jahre nach Beendigung sinnvoll.

3.1 Ökologischer Zustand/Potenzial

gesamt	unklassifiziert
--------	-----------------

Biologische Qualitätskomponenten			
▪ Fische	unklassifiziert	▪ Makrozoobenthos gesamt	nicht anwendbar
▪ Makrophyten und Phytobenthos	unklassifiziert	▪ Phytoplankton	unklassifiziert

▪ Flussgebietspezifische Schadstoffe mit Überschreitung von Umweltqualitätsnormen
keine

Unterstützende Qualitätskomponenten			
▪ Hydromorphologische Qualitätskomponenten, gesamt	unklassifiziert	▪ Physikalisch-chemische Qualitätskomponenten, gesamt	unklassifiziert
- Ufermorphologie	unklassifiziert		
- Wasserhaushalt	unklassifiziert		

3.2 Chemischer Zustand

Die Bewertung des chemischen Zustands erfolgt für den aktualisierten Bewirtschaftungsplan bereits anhand der ab dem 22.12.2015 gültigen und hierbei verschärften Umweltqualitätsnormen (UQN) der RL 2013/39/EU.

Stoffe mit Überschreitung von Umweltqualitätsnormen:
Quecksilber, bromierter Diphenylether

4. Auswirkungen der Belastungen auf den See-WK

Hydromorphologische Veränderung	ja	Anreicherung mit Nährstoffen	nein
Anreicherung mit prioritären Stoffen und spezifischen Schadstoffen	ja		

5. Handlungsfelder

Uferstruktur		Pflanzenschutzmittel (prioritär, nicht prioritär)	
Stauziel/Durchfluss		Polyzyklische Aromatische Kohlenwasserstoffe (PAK)	
Trophie		Schwermetalle (prioritär, nicht prioritär)	
		ubiquitäre Stoffe (Hg, PFOS, ...)	x
		andere Handlungsfelder	

TBG 33 Acher-Rench

ORT202-1 Steingrundsee (Peterhafen) (Nr. 17)

1. Basisinformation

Bearbeitungsgebiet:	3	Oberrhein
Teilbearbeitungsgebiet:	33	Acher-Rench
Fläche:	63 ha	Kategorie: künstlich
mittlere Tiefe:	21,5 m	Seetyp nach LAWA: Sondertyp Baden-Württemberg, Kiesbaggerseen der Oberrheinebene (in Auskiesung)

2. Signifikante Belastungen

Morphologie (Seebeckenform, Ufergestaltung, Flachwasserzonen)	ja	Punktquellen	nein
Fließgewässeranbindung bei Baggerseen bzw. Talsperren	ja	diffuse Quellen/Fehlen von Pufferzonen	ja

3. Zustand/Potenzial

Bei Auskiesung: Monitoring erst 10-15 Jahre nach Beendigung sinnvoll.

3.1 Ökologischer Zustand/Potenzial

gesamt	unklassifiziert
--------	-----------------

Biologische Qualitätskomponenten			
▪ Fische	unklassifiziert	▪ Makrozoobenthos gesamt	nicht anwendbar
▪ Makrophyten und Phytobenthos	unklassifiziert	▪ Phytoplankton	unklassifiziert

▪ Flussgebietspezifische Schadstoffe mit Überschreitung von Umweltqualitätsnormen
keine

Unterstützende Qualitätskomponenten			
▪ Hydromorphologische Qualitätskomponenten, gesamt	unklassifiziert	▪ Physikalisch-chemische Qualitätskomponenten, gesamt	unklassifiziert
- Ufermorphologie	unklassifiziert		
- Wasserhaushalt	unklassifiziert		

3.2 Chemischer Zustand

Die Bewertung des chemischen Zustands erfolgt für den aktualisierten Bewirtschaftungsplan bereits anhand der ab dem 22.12.2015 gültigen und hierbei verschärften Umweltqualitätsnormen (UQN) der RL 2013/39/EU.

Stoffe mit Überschreitung von Umweltqualitätsnormen:
Quecksilber, bromierter Diphenylether

4. Auswirkungen der Belastungen auf den See-WK

Hydromorphologische Veränderung	ja	Anreicherung mit Nährstoffen	nein
Anreicherung mit prioritären Stoffen und spezifischen Schadstoffen	ja		

5. Handlungsfelder

Uferstruktur		Pflanzenschutzmittel (prioritär, nicht prioritär)	
Stauziel/Durchfluss		Polyzyklische Aromatische Kohlenwasserstoffe (PAK)	
Trophie		Schwermetalle (prioritär, nicht prioritär)	
		ubiquitäre Stoffe (Hg, PFOS, ...)	x
		andere Handlungsfelder	

TBG 33	Acher-Rench
RA95	Kernsee (Nr. 19)

1. Basisinformation

Bearbeitungsgebiet:	3	Oberrhein
Teilbearbeitungsgebiet:	33	Acher-Rench
Fläche:	75 ha	Kategorie: künstlich
mittlere Tiefe:	11,2 m	Seetyp nach LAWA: Sondertyp Baden-Württemberg, Kiesbaggerseen der Oberrheinebene (in Auskiesung)

2. Signifikante Belastungen

Morphologie (Seebeckenform, Ufergestaltung, Flachwasserzonen)	ja	Punktquellen	nein
Fließgewässeranbindung bei Baggerseen bzw. Talsperren	nein	diffuse Quellen/Fehlen von Pufferzonen	ja

3. Zustand/Potenzial

Bei Auskiesung: Monitoring erst 10-15 Jahre nach Beendigung sinnvoll.

3.1 Ökologischer Zustand/Potenzial

gesamt	unklassifiziert
--------	-----------------

Biologische Qualitätskomponenten			
▪ Fische	unklassifiziert	▪ Makrozoobenthos gesamt	nicht anwendbar
▪ Makrophyten und Phytobenthos	unklassifiziert	▪ Phytoplankton	unklassifiziert

▪ Flussgebietspezifische Schadstoffe mit Überschreitung von Umweltqualitätsnormen
keine

Unterstützende Qualitätskomponenten			
▪ Hydromorphologische Qualitätskomponenten, gesamt	unklassifiziert	▪ Physikalisch-chemische Qualitätskomponenten, gesamt	unklassifiziert
- Ufermorphologie	unklassifiziert		
- Wasserhaushalt	unklassifiziert		

3.2 Chemischer Zustand

Die Bewertung des chemischen Zustands erfolgt für den aktualisierten Bewirtschaftungsplan bereits anhand der ab dem 22.12.2015 gültigen und hierbei verschärften Umweltqualitätsnormen (UQN) der RL 2013/39/EU.

Stoffe mit Überschreitung von Umweltqualitätsnormen:
Quecksilber, bromierter Diphenylether

4. Auswirkungen der Belastungen auf den See-WK

Hydromorphologische Veränderung	ja	Anreicherung mit Nährstoffen	nein
Anreicherung mit prioritären Stoffen und spezifischen Schadstoffen	ja		

5. Handlungsfelder

Uferstruktur		Pflanzenschutzmittel (prioritär, nicht prioritär)	
Stauziel/Durchfluss		Polyzyklische Aromatische Kohlenwasserstoffe (PAK)	
Trophie		Schwermetalle (prioritär, nicht prioritär)	
		ubiquitäre Stoffe (Hg, PFOS, ...)	x
		andere Handlungsfelder	

3 LISTE DER ZUSTÄNDIGEN BEHÖRDEN

Flussgebietsbehörde: Regierungspräsidium Karlsruhe

Örtlich zuständiges höhere Verwaltungsbehörde: Regierungspräsidium Freiburg
Regierungspräsidium Karlsruhe

Örtlich zuständige unteren Verwaltungsbehörden: Landkreis Ortenau
Landkreis Rastatt
Stadtkreis Baden-Baden

4 WEITERFÜHRENDE INFORMATIONEN

Bewirtschaftungspläne (B-Bericht):

www.wrrl.baden-wuerttemberg.de

TBG-Berichte:

<https://rp.baden-wuerttemberg.de/Themen/WasserBoden/WRRL/Seiten/TBG-Karte.aspx>

Kartenservice [LUBW]:

<http://udoprojekte.lubw.baden-wuerttemberg.de/udoprojekte/alias.xhtml?alias=wrrl>

Umweltinformationssystem [LUBW]:

<http://udo.lubw.baden-wuerttemberg.de/public/index.xhtml>

Kartenanhang - Karten im separaten Dokument

K1 Fluss-und Seewasserkörper

K2 Grundwasserkörper

K3 Programmstrecken Durchgängigkeit und Mindestwasser

K4 Programmstrecken Struktur

K5 Abwassermaßnahmen (Punktquellen)